

SHARP®

**MANUEL D'UTILISATION
DU FOUR À MICRO-ONDES**

MODÈLE

SMC2264KSC

TABLE DES MATIÈRES

• Précautions à prendre pour éviter une exposition éventuelle à l'énergie excessive des micro-ondes	2
• Pour l'assistance à la clientèle	3
• Garantie limitée au consommateur.....	4
• Fiche d'information sur le produit.....	4
• Importantes instructions de sécurité.....	5
Déclaration de la Federal Communication Commission sur l'interférence avec les fréquences radio.....	6
• Instructions de mise à la terre.....	6
• Guide d'installation.....	7
• Spécifications	8
• Diagramme des caractéristiques.....	9-10
• Fonctionnement.....	11
• Commandes	12-21
• Entretien du four à micro-ondes	22-23
• Questions et réponses.....	24
• Instructions de cuisson	25-34



LIRE ATTENTIVEMENT TOUTES LES INSTRUCTIONS AVANT D'UTILISER LE FOUR.

※ Maintenir le couvercle du guide d'ondes propre en tout temps.
Essuyer l'intérieur du four avec un chiffon doux et humide après chaque utilisation.
Si on laisse de la graisse dans la cavité, celle-ci risque de surchauffer, de dégager de la fumée ou même de s'enflammer lors de la prochaine utilisation du four.

PRÉCAUTIONS À PRENDRE POUR ÉVITER UNE EXPOSITION ÉVENTUELLE À L'ÉNERGIE EXCESSIVE DES MICRO-ONDES

- (a) Ne pas essayer de faire fonctionner ce four lorsque la porte est ouverte, car cela peut entraîner une exposition nocive à l'énergie des micro-ondes.
Il est important de ne pas désactiver ou altérer les verrouillages de sécurité.
- (b) Ne placer aucun objet entre la face avant du four et la porte et ne laisser aucun résidu de saleté ou de nettoyant s'accumuler sur les surfaces d'étanchéité.
- (c) Il faut éviter d'utiliser le four s'il est endommagé. Il est particulièrement important que la porte du four se ferme correctement et qu'elle ne soit pas endommagée : (1) la porte (déformée), (2) les charnières et les loquets (cassés ou desserrés), (3) les joints de la porte et les surfaces d'étanchéité.
- (d) Le four ne doit être réglé ou réparé que par du personnel de service dûment qualifié.

ASSISTANCE À LA CLIENTÈLE CANADA SEULEMENT

Pour nous aider à répondre aux questions lorsque vous appelez pour obtenir du service ou signaler une perte ou un vol, utilisez l'espace ci-dessous pour consigner le modèle et le numéro de série situés derrière l'appareil.

Numéro de modèle : _____
Numéro de série : _____
Date d'achat : _____
Nom du détaillant : _____
Adresse : _____
Ville : _____
Province : _____
Code postal : _____
Téléphone : _____

SOUTIEN TECHNIQUE

Si vous avez des questions au sujet de la configuration ou du fonctionnement de votre produit, veuillez consulter la section pertinente dans ce manuel.

Vous pouvez également visiter le <http://sharp.ca/support-home.aspx> pour accéder à du contenu exclusif sur votre produit, notamment pour :

- Trouver un détaillant
- Trouver des points de service
- Télécharger notamment le Guide d'installation, la Fiche technique et le Manuel de l'utilisateur

CONTACTEZ-NOUS

Si, à tout moment, vous avez des questions ou commentaires concernant votre produit SHARP, veuillez contacter le Centre d'assistance à la clientèle SHARP. Nous pouvons vous fournir de l'assistance par divers moyens de communication, pour mieux vous servir :



COURRIEL

Tous les jours,
24 heures sur 24

Consultez la section
Contactez-nous sur
notre site.

<http://sharp.ca/contact-emailus.aspx>



SITE DE SOUTIEN

Téléchargements de
produits, Localisateur
de service, Où acheter,
Programme de recyclage
de toner et plus encore.

CA | sharp.ca/support-home.aspx



APPELEZ-NOUS

CA 877-278-6709
Du lundi au vendredi :
de 7 h à 19 h HNC

Contactez un conseiller Sharp par
téléphone



GARANTIE LIMITÉE

Produits électroniques de grande consommation

Merci d'avoir choisi la marque Sharp!

Sharp Électronique du Canada Ltée (« Sharp ») garantit à l'acheteur initial de ce Produit de marque Sharp (le « Produit ») que, s'il est emballé dans son contenant original et s'il est vendu ou distribué au Canada par Sharp ou par un détaillant agréé Sharp, et s'il n'a pas été vendu « tel quel » ou s'il ne s'agissait pas d'une « vente ferme », ledit Produit est exempt de défaut de fabrication et de vice de matériau pour la période de garantie stipulée et s'engage auprès de l'acheteur initial, durant ladite période de garantie applicable, à réparer la défectuosité ou à remplacer le Produit défectueux.

Conditions : La présente garantie limitée ne s'applique pas :

- (a) Aux dommages occasionnés ou aux réparations requises sur les appareils qui ont fait l'objet d'un emploi abusif, de négligence, d'un accident, d'une installation inadéquate ou d'une utilisation non appropriée, tel qu'il est mentionné dans le manuel du propriétaire ou dans toute autre documentation applicable sur le Produit;
- (b) Aux dommages occasionnés ou aux réparations requises sur les produits Sharp trafiqués, modifiés, réglés ou réparés par une entité autre que Sharp, un centre agréé de service après-vente Sharp ou un détaillant agréé de service après-vente Sharp;
- (c) Aux dommages occasionnés ou aux réparations requises à la suite de l'utilisation du Produit avec des articles non désignés ou approuvés par Sharp, y compris, mais sans en être limité aux des agents de nettoyage chimiques;
- (d) Au remplacement des accessoires devenu nécessaire dans le contexte d'une utilisation normale du Produit, y compris, mais sans en être limité aux télécommandes, adaptateurs c.a., piles, sonde de température, plateaux, filtres, courroies, rubans, câbles ou papier;
- (e) Aux défauts cosmétiques à la surface ou au boîtier extérieur du Produit, et qui sont attribuables à une dégradation volontaire ou à une détérioration une sure résultant d'un usage normal;
- (f) Aux défectuosités occasionnées ou aux réparations requises à la suite de dommages occasionnés par des conditions extérieures et relatives à l'environnement, y compris, mais sans en être limité à surtension de la ligne électrique ou de transmission, liquide répandu ou force majeure;
- (g) Si le numéro de série ou de modèle indiqué sur le Produit a été enlevé, dégradé, modifié, altéré ou varié;
- (h) La présente garantie limitée ne s'applique pas si le Produit a été utilisé ou est utilisé dans un environnement commercial ou aux fins commerciales, puisque la présente garantie s'applique uniquement aux produits non commerciaux et utilisés dans un contexte ménager ou personnel, par des consommateurs dans leur résidence;
- (i) Aux frais d'installation, de livraison, de configuration et/ou de programmation.
- (j) Au démontage et à la réinstallation des fours à micro-ondes à hotte intégrée, du tiroir à micro-ondes Microwave Drawer, ou du four à vapeur si l'appareil est installé dans un endroit inaccessible, si des armoires, des poignées ou d'autres pièces d'appoint doivent être enlevées pour l'accès au Produit, ou si l'appareil n'est pas installé conformément aux directives d'installation du Produit.

Pour obtenir le service après-vente : La réparation sous garantie se fera à la condition que le Produit Sharp soit livré accompagné de la preuve d'achat (sur laquelle est indiquée la date d'achat) et d'une copie de la présente garantie limitée, à un centre agréé de service après-vente Sharp ou chez un détaillant agréé de service après-vente Sharp. Pour les fours à micro-ondes à hotte intégrée, les tiroirs à micro-ondes Microwave Drawer, ou les fours à vapeur, la réparation sur place sous garantie sera effectuée aux endroits accessibles par véhicule routier et situés à moins de 50 km d'un centre agréé de service Sharp. Le technicien peut, au besoin, ramener l'appareil à son atelier pour en faire la réparation. Aucun autre agent (y compris les détaillants et les centres de service après-vente Sharp) n'est autorisé à prolonger la durée de la garantie, à proposer des garanties additionnelles ou à transférer cette garantie au nom de Sharp. L'acheteur est redevable de tous les frais de démontage, de réinstallation, de transport et d'assurance de l'appareil, à l'exception des fours à micro-ondes à hotte intégrée, du tiroir à micro-ondes Microwave Drawer, ou du four à vapeur, auquel cas Sharp est responsable du démontage et de la réinstallation.

Les garanties expresses de la présente garantie limitée constituent, sauf pour les consommateurs-acheteurs domiciliés au Québec, et à l'exception des cas où la loi en vigueur l'interdit, la garantie entière du Produit. Sharp décline toute autre garantie et condition, explicite ou implicite, découlant de la loi, d'un règlement, de la conduite habituelle ou de l'usage du commerce, y compris, mais sans en être limité, les garanties ou les conditions implicites de qualité marchande et d'adaptabilité à une utilisation ou à une fin particulière, et/ou de non-violation. **Limitations** (non applicables aux consommateurs-acheteurs domiciliés au Québec, dans la mesure où la loi en vigueur au Québec l'interdit) : a) Sharp ne se tiendra en aucun cas responsable des dommages accessoires, spéciaux, consécutifs, économiques, exemplaires ou indirects de quelque type ou nature que ce soit (y compris la perte de profits ou les dommages par suite de la perte de temps, d'utilisation ou de données) relatifs à l'utilisation ou au rendement d'un Produit ou à la défectuosité d'un Produit, même si Sharp est informé ou a été avisé de la possibilité de tels dommages; b) les recours mentionnés dans la présente garantie limitée constituent l'exécution intégrale de toutes les obligations et responsabilités de Sharp envers l'acheteur à l'égard du Produit et constitueront la satisfaction entière de toutes les réclamations, qu'elles relèvent d'un contrat, de négligence, de responsabilité stricte ou autre. Dans certaines provinces, il est interdit d'exclure ou de limiter l'application de certains dommages ou de certaines limites sur la durée ou l'annulation de certaines garanties ou conditions implicite. Par conséquent, dans ces provinces, les exclusions et les limites indiquées aux présentes peuvent ne pas s'appliquer. La présente garantie limitée est, sauf pour les consommateurs-acheteurs domiciliés au Québec, régie par les lois de la province canadienne dans laquelle l'acheteur a acquis le Produit. Pour les consommateurs-acheteurs domiciliés au Québec, la présente garantie limitée est régie par les lois du Québec.

PÉRIODES DE GARANTIE (calculées à partir de la date de l'achat original) : Pièces et main-d'œuvre (exceptions relevées)

Four à micro-ondes	1 an (magnétron – 4 ans supplémentaires)
Four à vapeur	1 an
Petits électroménagers de cuisine	1 an
Purificateur d'air	1 an

Pour savoir les coordonnées du détaillant agréé de service après-vente ou du centre agréé de service après-vente Sharp près de chez vous, ou pour obtenir davantage de renseignements sur la présente garantie limitée, sur les offres de garantie prolongée de Sharp ou sur les ventes de produits ou d'accessoires Sharp, veuillez communiquer avec Sharp :

- Par écrit : Sharp Électronique du Canada Ltée, 5995 Avebury Road, Suites 101 and 900 Mississauga, ON. L5R 3P9
- Par téléphone : 905 568-7140
- Sur Internet : www.sharp.ca

CETTE GARANTIE LIMITÉE EST VALABLE UNIQUEMENT AU CANADA.

Révision : 2016-03-22

IMPORTANTES INSTRUCTIONS DE SÉCURITÉ

Lors de l'utilisation d'appareils électriques, il convient de respecter les mesures de sécurité de base, notamment les suivantes:

AVERTISSEMENT– Pour réduire les risques de brûlures, d'électrocution, d'incendie, de blessures ou d'exposition à l'énergie excessive des micro-ondes :

1. Lire attentivement toutes les instructions avant d'utiliser le four.
2. Lire et suivre les « PRÉCAUTIONS POUR ÉVITER UNE EXPOSITION ÉVENTUELLE À L'ÉNERGIE EXCESSIVE DES MICRO-ONDES » qui se trouvent à la page 2.
3. L'appareil doit être mis à la terre. Ne brancher l'appareil que sur une prise de courant correctement mise à la terre. Consulter les « INSTRUCTIONS DE MISE A LA TERRE » à la page 6.
4. Installer ou placer cet appareil uniquement en suivant les instructions d'installation fournies.
5. Certains produits tels que les œufs entiers et les contenants scellés – par exemple, les pots en verre fermés – peuvent exploser et ne doivent pas être chauffés dans ce four.
6. N'utiliser cet appareil que pour l'usage auquel il est destiné, tel qu'il est décrit dans ce manuel. Éviter d'utiliser des produits chimiques ou des vapeurs corrosives dans cet appareil. Ce type de four est spécialement conçu pour chauffer, cuire ou sécher les aliments. Il n'est pas destiné à une utilisation industrielle ou en laboratoire.
7. **LES PRODUITS CHAUDS PEUVENT PROVOQUER DE GRAVES BRÛLURES. NE PAS LAISSER LES ENFANTS UTILISER LE MICRO-ONDES.** Utiliser avec précaution au moment de retirer des articles chauds.
8. Ne pas utiliser cet appareil si le cordon ou la fiche est abîmé, s'il ne fonctionne pas correctement, s'il a été endommagé ou s'il est tombé.
9. Cet appareil ne doit être entretenu que par du personnel qualifié.
Contacter le centre de service agréé le plus proche pour un examen, une réparation ou un réglage.
10. Éviter de couvrir ou d'obstruer les ouvertures de l'appareil.
11. Ne pas ranger cet appareil à l'extérieur. Ne pas utiliser ce produit près de l'eau – par exemple, près d'un évier de cuisine, dans un sous-sol humide, près d'une piscine ou dans des endroits similaires.
12. Ne pas plonger le cordon ou la fiche dans l'eau.
13. Garder le cordon à l'écart des surfaces chauffées.
14. Ne pas laisser le cordon pendre sur le bord d'une table ou d'un comptoir.
15. Des instructions de nettoyage distinctes sont fournies. Consulter les instructions de nettoyage de la surface de la porte à la page 22.
16. Pour réduire le risque d'incendie dans la cavité du four :
 - a) Ne pas trop faire cuire les aliments. Surveiller attentivement l'appareil lorsque du papier, du plastique ou d'autres matériaux combustibles sont placés à l'intérieur du four pour faciliter la cuisson.
 - b) Retirer les attaches torsadées des sacs en papier ou en plastique avant de placer le sac dans le four.
 - c) Si les matériaux à l'intérieur du four s'enflamment, garder la porte du four fermée, éteindre le four et débrancher le cordon d'alimentation ou couper l'alimentation au niveau du panneau des fusibles ou des disjoncteurs.
 - d) Ne pas utiliser la cavité à des fins de stockage. Ne pas laisser de produits en papier, d'ustensiles de cuisine ou d'aliments dans la cavité lorsque le four n'est pas utilisé.
17. Les liquides, tels que l'eau, le café ou le thé, peuvent être surchauffés au-delà du point d'ébullition sans avoir l'air de bouillir en raison de la tension de surface du liquide. Il n'y a pas toujours de bulles ou d'ébullition visibles lorsque le contenant est retiré du four à micro-ondes.
CELA POURRAIT ENTRAÎNER L'ÉBULLITION SOUDAIN DE LIQUIDES TRÈS CHAUDS LORSQU'UNE CUEILLÈRE OU UN AUTRE USTENSILE EST INSÉRÉ DANS LE LIQUIDE.
Pour réduire le risque de blessures corporelles :
 - a) Ne pas surchauffer le liquide.
 - b) Remuer le liquide avant et à la moitié du temps de réchauffage.
 - c) Ne pas utiliser de contenants à bords droits et à cols étroits.
 - d) Après le réchauffage, laisser le contenant reposer dans le four à micro-ondes pendant un court instant avant de le retirer.
 - e) Faire preuve d'une extrême prudence lors de l'insertion d'une cuillère ou d'un autre ustensile dans le contenant.
18. Ne pas utiliser ce four à micro-ondes pour réchauffer des produits chimiques corrosifs (par exemple, les sulfures et les chlorures). Les vapeurs de ces produits chimiques corrosifs peuvent interagir avec le contact et les ressorts des interrupteurs de verrouillage de sécurité, ce qui les rend inopérants.
19. Maintenir le couvercle du guide d'ondes propre en tout temps. Essuyer l'intérieur du four avec un chiffon doux et humide après chaque utilisation. Si on laisse de la graisse ou du gras dans la cavité, cette matière risque de surchauffer, de dégager de la fumée ou même de s'enflammer lors de la prochaine utilisation du four.
20. Ne jamais faire chauffer de l'huile ou de la graisse pour la friture, car la température ne peut être contrôlée et le faire peut entraîner une surchauffe et un incendie.
21. Éviter de faire fonctionner le four si le plateau en verre n'est pas en place. Vérifier qu'il repose bien sur la base rotative.

CONSERVEZ CES INSTRUCTIONS

DÉCLARATION DE LA FEDERAL COMMUNICATIONS COMMISSION SUR L'INTERFÉRENCE AVEC LES FRÉQUENCES RADIO

AVERTISSEMENT :

Cet équipement produit et utilise de l'énergie de fréquence ISM et s'il n'est pas installé et utilisé correctement, c'est-à-dire en stricte conformité avec les instructions du fabricant, il peut causer de l'interférence avec la réception de la radio et de la télévision.

L'appareil a fait l'objet d'essais de type et a été déclaré conforme aux limites imposées aux équipements ISM conformément à la partie 18 des règles de la FCC, qui visent à fournir une protection raisonnable contre une telle interférence dans une installation résidentielle.

Cependant, il n'y a aucune garantie qu'il n'y aura pas d'interférence dans une installation particulière.

Si cet appareil provoque de l'interférence avec la réception de la radio ou de la télévision, ce qui peut être déterminé en éteignant et en allumant l'appareil, l'utilisateur est invité à essayer de corriger l'interférence en prenant une ou plusieurs des mesures suivantes.

- Réorienter l'antenne de réception de la radio ou de la télévision.
- Relocaliser le four à micro-ondes par rapport au récepteur.
- Éloigner le four à micro-ondes du récepteur.
- Brancher le four à micro-ondes sur une autre prise de courant afin que le four à micro-ondes et le récepteur soient sur des circuits de dérivation différents.

LE FABRICANT n'est pas responsable de l'interférence radio ou TV causée par une MODIFICATION NON AUTORISÉE de ce four à micro-ondes. Il incombe à l'utilisateur de corriger cette interférence.

INSTRUCTIONS DE MISE À LA TERRE

L'appareil doit être mis à la terre. En cas de court-circuit électrique, la prise de terre réduit le risque d'électrocution en fournissant un fil d'échappement pour le courant électrique. Cet appareil est équipé d'un cordon muni d'un fil de mise à la terre et d'une fiche de mise à la terre. La fiche doit être branchée dans une prise de courant correctement installée et mise à la terre.

AVERTISSEMENT :

Une mauvaise utilisation de la mise à la terre peut entraîner un risque d'électrocution.

Consultez un électricien ou un technicien qualifié si vous n'avez pas bien compris les instructions de mise à la terre ou si vous avez des doutes quant à la mise à la terre de l'appareil.

- S'il est nécessaire d'utiliser une rallonge, n'utilisez qu'une rallonge avec 3 fils, munie d'une fiche de mise à la terre à 3 lames et d'une prise à 3 fentes acceptant la fiche de l'appareil. La puissance indiquée de la rallonge doit être égale ou supérieure à la puissance électrique de l'appareil.

AVERTISSEMENT :

La puissance indiquée de la rallonge doit être égale ou supérieure à la puissance électrique de l'appareil.

GUIDE D'INSTALLATION

1. Examiner le four après l'avoir déballé.

Vérifier qu'il n'y a pas de dommages tels qu'une porte mal alignée, une porte cassée ou une bosse dans la cavité. Si des dommages sont visibles, NE PAS INSTALLER L'APPAREIL et avertir immédiatement le détaillant.

2. Choisir un emplacement plat et dégagé.

Installer le four à micro-ondes sur une surface plate et horizontale.

3. Ventilation.

Ne pas obstruer les orifices d'aération. S'ils sont bloqués pendant le fonctionnement, le four risque de surchauffer et cela risque de provoquer une panne.

Pour une bonne ventilation, laisser un espace de 4 pouces entre le dessus, les côtés, l'arrière et les surfaces adjacentes du four.

4. Emplacement loin des postes de radio et de télévision.

Une mauvaise réception de la télévision et de l'interférence radio peuvent se produire si le four est situé près d'un téléviseur, d'une radio, d'une antenne, d'une source d'alimentation, etc.

Placer le four le plus loin possible de ceux-ci.

5. Emplacement loin des appareils de chauffage et des robinets d'eau.

Tenir le four à l'écart de la chaleur, de la vapeur ou des éclaboussures de liquides. Ces éléments peuvent avoir un effet négatif sur le câblage et les contacts du four.

6. Alimentation électrique.

- Vérifier la source d'alimentation locale.

Ce four à micro-ondes nécessite du courant d'environ 14 ampères, 120 Volts, 60 Hz et une prise mise à la terre.

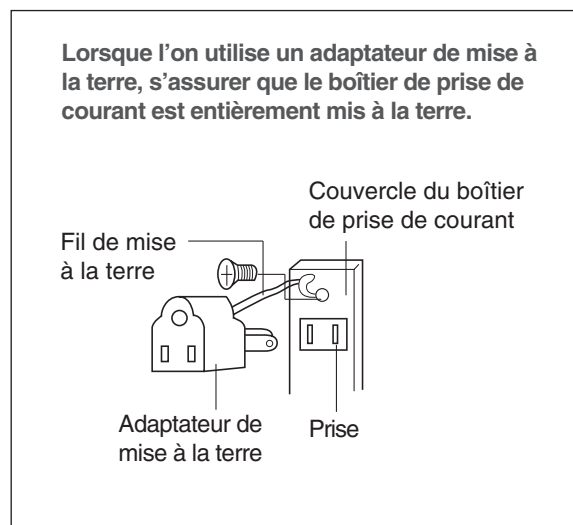
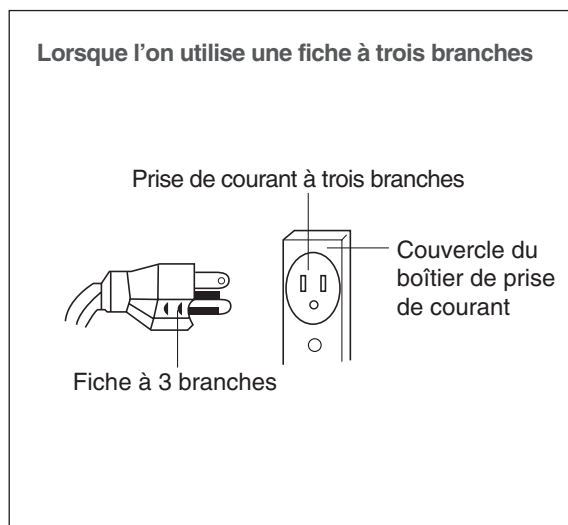
1. Un cordon d'alimentation court est prévu pour réduire les risques que l'utilisateur s'emmêle dans un cordon plus long ou trébuche sur celui-ci.

2. Des cordons plus longs ou des rallonges peuvent être utilisés avec ce modèle, à condition de faire preuve de prudence lors de leur utilisation.

3. Si l'on utilise un long cordon ou une rallonge:

- La puissance électrique du cordon ou de la rallonge indiquée doit être au moins égale à la puissance électrique du four.
- La rallonge doit être un cordon à trois fils avec mise à la terre.
- Le cordon le plus long doit être disposé de manière à ce qu'il ne tombe pas sur la table ou le comptoir où il pourrait être tiré par des enfants ou sur lesquels on pourrait trébucher par inadvertance.

7. La hauteur minimale d'espace libre nécessaire au-dessus de la surface supérieure du four est d'environ 4 pouces.



« LE CODE CANADIEN DE L'ÉLECTRICITÉ NE PERMET PAS L'UTILISATION D'UN ADAPTATEUR DE MISE À LA TERRE »

SPÉCIFICATIONS

ALIMENTATION		120 V C.A., 60 Hz MONOPHASE AVEC MISE A LA TERRE
MICRO-ONDES	PUISSANCE D'ENTRÉE	1 350 W
	PRODUCTION D'ÉNERGIE	1 200 W
	FRÉQUENCE	2 450 MHz
DIMENSIONS EXTÉRIEURES (L x P x H)		62,0 x 49,8 x 34,6 cm (24,4 x 19,6 x 13,6 po)
DIMENSIONS DE LA CAVITÉ (L x P x H)		45,3 x 48,0 x 28,4 cm (17,8 x 18,9 x 11,2 po)
VOLUME DE LA CAVITÉ		2,2 pi ³
POIDS NET		ENVIRON 15,2 kg (33,7 lbs)
MINUTERIE		99 min. 99 secondes
SÉLECTIONS DE PUISSANCE		11 niveaux

* Les spécifications peuvent être modifiées sans préavis.

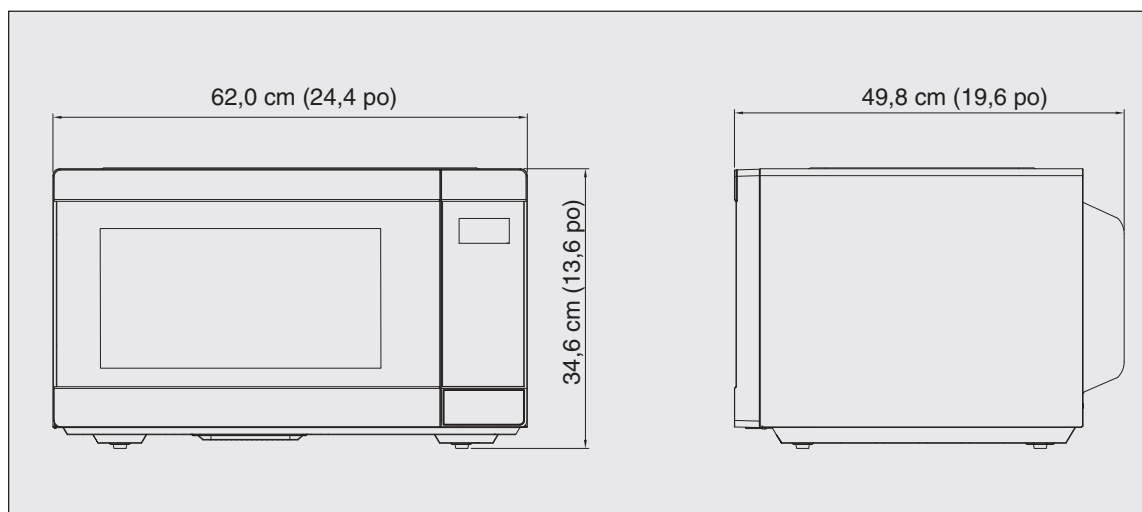
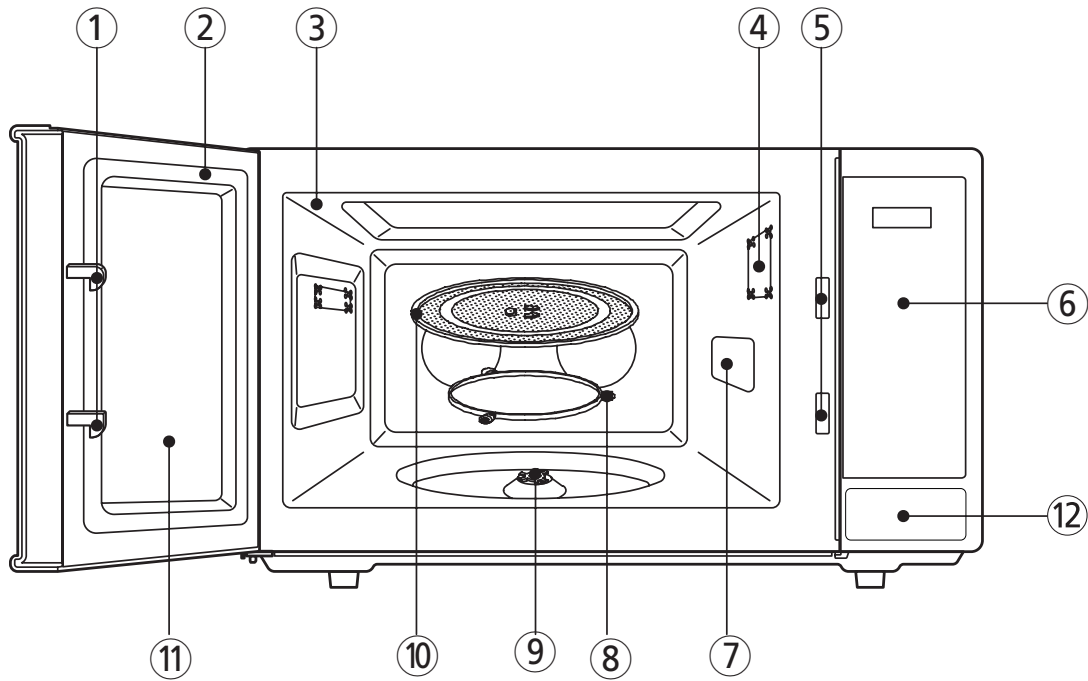
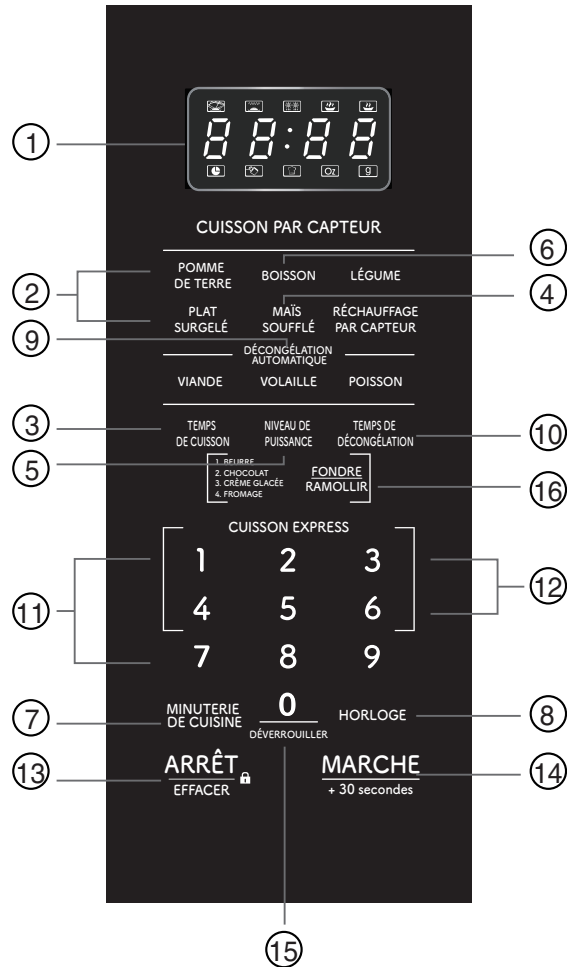


DIAGRAMME DES CARACTÉRISTIQUES



- 1 **Verrou de la porte** – Lorsque la porte est fermée, il s'éteint automatiquement. Si la porte est ouverte pendant que le four fonctionne, le magnétron s'éteint automatiquement.
- 2 **Joint de porte** – Les surfaces du joint de porte empêchent les micro-ondes de s'échapper de la cavité du four.
- 3 **Cavité du four**
- 4 **Voyant du four** – S'allume automatiquement lorsque la porte du four est ouverte et fonctionne.
- 5 **Système de verrouillage de sécurité**
- 6 **Panneau de commande**
- 7 **Couvercle du guide d'ondes** – Protège la prise du four à micro-ondes des éclaboussures d'aliments en cours de cuisson.
- 8 **Entraîneur** – Il doit toujours être utilisé pour la cuisson avec le plateau de cuisson en verre.
- 9 **Coupleur** – Il couvre l'arbre au centre du plancher de la cavité du four. Il doit rester dans le four pendant toute la durée de la cuisson.
- 10 **Plateau de cuisson en verre** – Fabriqué en verre spécial résistant à la chaleur. Le plateau doit toujours être dans la bonne position avant d'être utilisé. Ne pas faire cuire d'aliments directement sur le plateau.
- 11 **Écran de visualisation** – Permet de voir les aliments. L'écran est conçu de manière à ce que la lumière puisse passer, mais pas les micro-ondes.
- 12 **Bouton d'ouverture de la porte** – Pour ouvrir la porte, appuyer sur le bouton d'ouverture de la porte.

DIAGRAMME DES CARACTÉRISTIQUES



- ① **ÉCRAN** – Le temps de cuisson, le niveau de puissance, les indicateurs et l'heure actuelle sont affichés.
- ② **MENU DE CUISSON PAR CAPTEUR** – Permet de choisir un programme de cuisson par capteur.
- ③ **TEMPS DE CUISSON** – Permet de régler le temps de cuisson selon la puissance et la durée souhaitées.
- ④ **TOUCHE MAÏS SOUFFLÉ** – Appuyer pour sélectionner le menu MAÏS SOUFFLÉ.
- ⑤ **NIVEAU DE PUISSANCE** – Permet de régler le niveau de puissance.
- ⑥ **TOUCHE BOISSON** – Appuyer pour sélectionner le menu BOISSON.
- ⑦ **MINUTERIE DE CUISINE** – Permet de régler la minuterie, de retarder de cuisson et de conserver le réglage après la cuisson.
- ⑧ **HORLOGE** – Permet de régler l'horloge.
- ⑨ **TOUCHE DÉCONGÉLATION AUTO** – Appuyer pour sélectionner la décongélation en fonction du poids.
- ⑩ **TEMPS DE DÉCONGÉLATION** – Permet de décongeler des aliments pendant un certain temps.
- ⑪ **TOUCHE NUMÉRIQUE** – Permet d'entrer le temps de cuisson, la minuterie de cuisine, etc.
- ⑫ **CUISSON EXPRESS** – Appuyer sur l'une des touches de cuisson express (de 1 à 6) pour une cuisson de 1 à 6 minutes à 100 % (pleine puissance).
- ⑬ **ARRÊT/ EFFACER** – Permet d'arrêter le fonctionnement du four ou de supprimer les données de cuisson.
- ⑭ **MARCHÉ/ +30 secondes** – Permet de démarrer le four et aussi de régler le temps de réchauffage.
- ⑮ **0/ DÉVERROUILLER** – Permet d'ouvrir la porte lorsque la fonction de verrouillage de la porte à l'épreuve des enfants est activée.
- ⑯ **FONDRE/ RAMOLLIR** – Permet de faire fondre ou ramollir des aliments.

FONCTIONNEMENT

Cette section contient des renseignements utiles sur le fonctionnement du four.

- 1 Brancher le cordon d'alimentation dans une prise de courant standard à 3 branches de 14 ampères, 120 V c.a. 60 Hz.
- 2 Après avoir placé les aliments dans un contenant approprié, ouvrir la porte du four et les placer sur le plateau en verre. Le plateau en verre et l'entraîneur doivent toujours être en place pendant la cuisson.
- 3 Fermer la porte. Vérifier qu'elle est bien fermée.
- 4 Le voyant du four est allumé lorsque le four à micro-ondes fonctionne.
- 5 La porte du four peut être ouverte à tout moment pendant le fonctionnement en appuyant sur le bouton d'ouverture de la porte du panneau de commande. Cela varie en fonction de l'activation ou non du verrouillage de sécurité à l'épreuve des enfants du micro-ondes. Consulter la page 12. Le four s'éteint automatiquement.
- 6 Chaque fois que l'on effleure une touche, un signal sonore est émis pour confirmer la pression sur la touche.
- 7 Le four cuit automatiquement à pleine puissance, sauf s'il est réglé à un niveau de puissance inférieur.
- 8 L'écran affiche « 0:00 » lorsque le four est branché.
- 9 L'horloge revient à l'heure actuelle à la fin du temps de cuisson.
- 10 Lorsque l'on effleure la touche ARRÊT/EFFACER pendant le fonctionnement du four, celui-ci s'arrête de cuire et toutes les informations sont conservées. Pour effacer toutes les informations (à l'exception de l'heure actuelle), effleurer une nouvelle fois la touche ARRÊT/EFFACER. Si la porte du four est ouverte pendant le fonctionnement du four, toutes les informations sont conservées.
- 11 Si l'on effleure la touche MARCHÉ/+30 secondes et que le four ne fonctionne pas, vérifier que la zone entre la porte et le joint de la porte n'est pas obstruée et que la porte est bien fermée. Le four ne démarre pas la cuisson tant que la porte n'est pas complètement fermée ou que le programme n'a pas été réinitialisé.

Vérifier que le four est correctement installé et branché sur la prise électrique.

TABLEAU DE PUISSANCE EN WATTS

- Le niveau de puissance se règle en programmant un temps de cuisson, puis en sélectionnant Power Level et en appuyant sur les touches numériques pour choisir le niveau de puissance nécessaire.

Le tableau indique l'affichage, le niveau de puissance et le pourcentage de puissance.

EFFLEURER LA TOUCHE NUMÉRIQUE	NIVEAU DE PUISSANCE (AFFICHAGE)	POURCENTAGE DE PUISSANCE APPROXIMATIF
10	PL10	100%
9	PL9	90%
8	PL8	80%
7	PL7	70%
6	PL6	60%
5	PL5	50%
4	PL4	40%
3	PL3	30%
2	PL2	20%
1	PL1	10%
0	PL0	0%

COMMANDES

VERROUILLAGE DE LA PORTE À L'ÉPREUVE DES ENFANTS

Ce four à micro-ondes est équipé d'un dispositif de verrouillage de la porte à l'épreuve des enfants, conformément aux exigences de sécurité UL pour tous les fours à micro-ondes de comptoir vendus aux Canada. Suivre les instructions ci-dessous pour en savoir plus sur cette fonction !

Le verrouillage de la porte n'est déclenché que par une action de cuisson.
La porte reste verrouillée pendant la durée de la cuisson, plus 30 minutes après la fin de l'opération de cuisson. Pour ouvrir la porte pendant ce temps:

- (1) Appuyer d'abord sur « 0/DÉVERROUILLER ».
- (2) Appuyer sur le bouton de la porte pour ouvrir celle-ci.



Si l'utilisateur tente d'ouvrir la porte sans appuyer sur la touche « 0/DÉVERROUILLER », « Door » s'affiche sur l'écran pour rappeler de déverrouiller la porte.



Note: L'utilisateur doit ouvrir la porte moins de 10 secondes après avoir appuyé sur la touche « 0/DÉVERROUILLER ». Sinon, le verrouillage de la porte sera réactivé.

POUR DÉSACTIVER/ACTIVER LA FONCTION DE VERROUILLAGE DE LA PORTE

La fonction de verrouillage de la porte peut être désactivée ou réactivée si vous le souhaitez. Veuillez suivre les instructions ci-dessous.

Pour désactiver/réactiver cette fonction, appuyer sur 7-9-0
(maintenir la touche 0 enfoncée pendant 3 secondes).

- (1) Appuyer d'abord sur « 7 »
- (2) Ensuite, appuyer sur « 9 »
- (3) Appuyer sur « 0 » et maintenir cette touche enfoncée pendant 3 secondes.



Note: Si l'écran est éteint, appuyer sur n'importe quelle touche du panneau de commande pour allumer l'écran avant d'essayer de désactiver ou d'activer la fonction de verrouillage de la porte à l'épreuve des enfants.

(la maintenir enfoncée pendant 3 secondes)

Lorsqu'elle est désactivée, « OFF » s'affiche avec un son audible.



Lorsqu'elle est réactivée, « Door » s'affiche avec un son audible.



COMMANDES

RÉGLAGE DE L'HORLOGE

Lorsque le four est branché pour la première fois, l'écran affiche « 0:00 » et un signal sonore est émis.
En cas de panne de courant, l'écran affiche « 0:00 » lorsque l'alimentation est rétablie.

- (1) Appuyer sur « HORLOGE », «00:00 » s'affiche.
- (2) Appuyer sur les touches numériques pour programmer l'heure actuelle.
Par exemple, pour régler l'horloge à 10:12, appuyer sur « 1, 0, 1, 2 » ou pour régler l'horloge à 5:12, appuyer sur « 0, 5, 1, 2 ».
- (3) Appuyer sur « HORLOGE » pour terminer le réglage de l'horloge.
Noter que le symbole « : » clignote en continu pendant le réglage de l'horloge.
- (4) Si les chiffres ne sont pas compris entre 1:00 et 12:59, le réglage sera invalide jusqu'à ce que des chiffres valides soient entrés.



- Note: 1. Pendant le réglage de l'horloge, si l'on appuie sur la touche « ARRÊT/EFFACER » ou si aucune opération n'est sélectionnée dans un délai de 5 minutes, le four revient automatiquement au réglage précédent.
2. Si l'horloge doit être réinitialisée, répéter les étapes 1 à 3.

MODE MINUTERIE DE CUISINE

La minuterie fonctionne comme un minuteur, peut être réglée pour retarder la cuisson et servir à fixer un temps de repos après la cuisson. Cependant, la cuisson différée ne peut pas être programmée pour la décongélation.
La minuterie fonctionne sans l'énergie des micro-ondes.



- (1) Appuyer sur « MINUTERIE DE CUISINE », l'écran affiche « 00:00 ».
- (2) Appuyer sur les touches numériques et entrer la durée de la minuterie.
(Le temps maximal de cuisson est de 99 minutes et 99 secondes).
- (3) Appuyer sur « MARCHÉ/+ 30 secondes » pour confirmer le réglage.
- (4) Lorsque l'heure de la minuterie arrive, l'avertisseur sonore émet 5 bips.
Si l'horloge est réglée, le voyant affiche l'heure actuelle.

- Note: 1. La minuterie de cuisine est une minuterie et n'affiche pas l'horloge.
2. Lorsque l'on utilise la minuterie de cuisine, aucun autre programme ne peut être réglé.

Le voyant MINUTERIE commence à clignoter et l'écran affiche le décompte du temps restant en mode MINUTERIE DE CUISINE. Lorsque le mode MINUTERIE DE CUISINE se termine, on entend 5 bips.

COMMANDES

MODE CUISSON AU MICRO-ONDES

- (1) Appuyer sur « TEMPS DE CUISSON » une fois, l'écran affichera « 00:00 ».
- (2) Appuyer sur les touches numériques pour entrer le temps de cuisson ; le temps de cuisson maximum est de 99 minutes et 99 secondes.
- (3) Appuyer une fois sur « NIVEAU DE PUISSANCE », l'écran affiche « PL 10 », la puissance par défaut est de 100 %. On peut maintenant appuyer sur les touches numériques pour régler le niveau de puissance.
- (4) Appuyer sur « MARCHE/+ 30 secondes » pour démarrer la cuisson.



Exemple : pour cuire les aliments avec une puissance de micro-ondes de 50 % pendant 15 minutes.



- Appuyer une fois sur « MINUTERIE DE CUISINE ». « 00:00 » s'affiche.
- Appuyer sur « 1 », « 5 », « 0 », « 0 » dans l'ordre.
- Appuyer une fois sur « NIVEAU DE PUISSANCE », puis appuyer sur « 5 » pour sélectionner une puissance de micro-ondes de 50 %.
- Appuyer sur « MARCHE/+ 30 secondes » pour démarrer la cuisson.

Note :

- Lors du processus de réglage, si le bouton « ARRÊT/EFFACER » est enfoncé ou aucune opération n'est effectuée, dans un délai de 5 minutes, le four revient automatiquement au réglage précédent.

CUISSON EXPRESS

- Si la cuisson n'est pas déjà commencée, appuyer sur les touches numériques 1 à 6 pour une cuisson rapide de 1 à 6 minutes à 100 % de la puissance. Appuyer sur « MARCHE/+ 30 secondes » pour augmenter le temps de cuisson par tranches de 30 secondes ; le temps de cuisson maximum est de 99 minutes 99 secondes.
- Pour cuire pendant 30 secondes à 100 % de puissance, appuyer sur « MARCHE/+ 30 secondes ». Chaque pression sur la même touche augmente le temps de cuisson de 30 secondes. Le temps de cuisson maximal est de 99 minutes et 99 secondes.

- Note :
- Pendant la cuisson au micro-ondes et la décongélation, il est possible d'ajouter du temps en appuyant sur la touche « MARCHE/+ 30 secondes ».
 - En mode de cuisson par capteur et décongélation selon le poids, il n'est pas possible d'ajouter du temps en appuyant sur la touche « MARCHE/+ 30 secondes ».

COMMANDES

FONDRE/RAMOLLIR

La fonction Fondre/Ramollir peut être utilisée pour faire fondre ou ramollir le beurre, le chocolat, la crème glacée et le fromage. Voir le tableau pour les réglages spécifiques à utiliser.

- (1) Appuyer plusieurs fois sur « FONDRE/RAMOLLIR » et l'écran affiche US-1 (beurre), US-2 (chocolat), US-3 (crème glacée), US-4 (fromage), puis appuyer sur « MARCHE/+ 30 secondes » pour confirmer.
- (2) Si l'on choisit US-1, appuyer sur « FONDRE/RAMOLLIR » à plusieurs reprises jusqu'à ce que « 100 », « 200 », g s'affichent dans l'ordre.
- (3) Si l'on choisit « US-2, appuyer sur « FONDRE/RAMOLLIR » à plusieurs reprises jusqu'à ce que « 200 », « 280 », g s'affichent dans l'ordre.
- (4) Si l'on choisit US-3, appuyer sur « FONDRE/RAMOLLIR » à plusieurs reprises jusqu'à ce que « 230 », « 450 », g s'affichent dans l'ordre.
- (5) Si l'on choisit US-4, appuyer sur « FONDRE/RAMOLLIR » à plusieurs reprises jusqu'à ce que « 50 », « 85 », g s'affichent dans l'ordre.
- (6) Appuyer sur « MARCHE/+30 secondes » pour lancer la cuisson, le signal sonore retentit une fois. Lorsque la cuisson est terminée, un signal sonore retentit cinq fois.

TABLEAU DES ARTICLES À FONDRE/RAMOLLIR

APPUYER SUR LA TOUCHE	ÉCRAN	ARTICLE À FONDRE/RAMOLLIR	POIDS
Une fois	US-1	Beurre	100 / 200 g
Deux fois	US-2	Chocolat	200 / 280 g
Trois fois	US-3	Crème glacée	230 / 450 g
Quatre fois	US-4	Fromage	50 / 85 g

+30 secondes

+30 secondes permet de réchauffer pendant 30 secondes à 100 % (pleine puissance) en appuyant simplement sur la touche MARCHE/+ 30 secondes.

En appuyant plusieurs fois sur la touche MARCHE/+ 30 secondes, on peut également prolonger le temps de réchauffage jusqu'à 99 minutes 99 secondes par tranches de 30 secondes.



Appuyer sur la touche MARCHE/+ 30 secondes.

Lorsque l'on appuie sur la touche MARCHE/+ 30 secondes, « : 30 » s'affiche et le four commence à réchauffer les aliments.

NOTE : +30 secondes ne peut pas être utilisé avec DÉCONGÉLATION AUTOMATIQUE.

COMMANDES

DÉCONGÉLATION AUTOMATIQUE

La fonction DÉCONGÉLATION AUTOMATIQUE permet de décongeler facilement les aliments en éliminant toute incertitude quant au temps de décongélation. Suivre les étapes ci-dessous pour faciliter la décongélation.

- (1) Appuyer sur « VIANDE » à plusieurs reprises jusqu'à ce que « 500 », « 700 », « 900 », « 1100 » g s'affichent dans l'ordre.
- (2) Appuyer sur « VOLAILLE » à plusieurs reprises jusqu'à ce que « 700 », « 900 », « 1100 », « 1300 » g s'affichent dans l'ordre.
- (3) Appuyer sur « POISSON » à plusieurs reprises jusqu'à ce que « 300 », « 500 », « 700 », « 900 » g s'affichent dans l'ordre.
- (4) Appuyer sur « MARCHE/+ 30 secondes » pour cuire, pour commencer la décongélation et le temps de cuisson restant sera affiché. Lorsque la cuisson est terminée, un signal sonore est émis cinq fois.



Le temps de décongélation est automatiquement déterminé par le poids sélectionné. Lorsque le temps de décongélation se termine, on entend 5 bips.

TEMPS DE DÉCONGÉLATION

Lorsque TEMPS DE DÉCONGÉLATION est sélectionné, le cycle automatique divise le temps de décongélation en périodes alternant les temps de décongélation et de repos en s'activant et en se désactivant.

- (1) Appuyer sur « TEMPS DE DÉCONGÉLATION », l'écran affiche 00:00.
- (2) Appuyer sur les touches numériques pour entrer le temps de décongélation. La période de temps effective est comprise entre 0:01 et 99:99.
- (3) La puissance des micro-ondes par défaut est le niveau de puissance 3 (30 %). Elle ne peut être ajustée.
- (4) Appuyer sur « MARCHE/+ 30 secondes » pour démarrer la décongélation. Le temps de cuisson restant s'affiche.



Lorsque l'on appuie sur la touche MARCHE/+ 30 secondes, l'écran effectue un compte à rebours pour indiquer le temps de décongélation restant en mode TEMPS DE DÉCONGÉLATION. Lorsque le temps de décongélation se termine, on entend 5 bips.

COMMANDES

CUISSON EN PLUSIEURS ÉTAPES

Au maximum, deux étapes peuvent être réglées pour la cuisson.

Dans le cas d'une cuisson en plusieurs étapes, si l'une d'entre elles est la décongélation, elle sera automatiquement placée à la première étape.

Note: La cuisson automatique ne peut pas fonctionner dans le cas d'une cuisson en plusieurs étapes.

Exemple : si vous voulez cuisiner avec une puissance de micro-ondes de 80 % pendant 5 minutes + une puissance de micro-ondes de 60 % pendant 10 minutes. Les étapes de cuisson sont les suivantes :

- (1) Appuyer une fois sur « TEMPS DE CUISSON », puis appuyer sur « 5 », « 0 », « 0 » pour régler le temps de cuisson ;
- (2) Appuyer une fois sur « NIVEAU DE PUISSANCE », puis appuyer sur « 8 » pour sélectionner une puissance de micro-ondes de 80 %.
- (3) Appuyer une fois sur « TEMPS DE CUISSON », puis appuyer sur « 1 », « 0 », « 0 », « 0 » pour régler le temps de cuisson ;
- (4) Appuyer une fois sur « NIVEAU DE PUISSANCE », puis appuyer sur « 6 » pour sélectionner une puissance de micro-ondes de 60 %.
- (5) Appuyer sur « MARCHE/+ 30 secondes » pour démarrer la cuisson.

COMMANDES

MENU CUISSON PAR CAPTEUR

La cuisson à une touche permet de cuire ou de réchauffer un grand nombre d'aliments préférés en appuyant sur une seule touche. Pour augmenter la quantité, appuyer sur la touche choisie jusqu'à ce que le nombre affiché corresponde à la quantité à cuire souhaitée.

MAÏS SOUFFLÉ

(1) Appuyer sur « MAÏS SOUFFLÉ » à plusieurs reprises jusqu'à ce que la taille du paquet de maïs soufflé apparaisse à l'écran, « 50 », « 85 », « 100 » s'affichent dans l'ordre.

Par exemple, appuyer deux fois sur « MAÏS SOUFFLÉ », « 85 » apparaît.



(2) Appuyer sur « MARCHÉ/+ 30 secondes » pour cuire, le signal sonore retentit une fois.

Lorsque la cuisson est terminée, un signal sonore retentit cinq fois.

BOISSON

(1) Appuyer sur « BOISSON » à plusieurs reprises jusqu'à ce que le nombre souhaité apparaisse à l'écran. « 1 », « 2 », « 3 » tasse(s) s'affichera dans l'ordre.

Par exemple, appuyer une fois sur « BOISSON », « 1 » apparaît.



(2) Appuyer sur « MARCHÉ/+ 30 secondes » pour cuire, le signal sonore retentit une fois.

Lorsque la cuisson est terminée, un signal sonore retentit cinq fois.

CUISSON PAR CAPTEUR

1) En état d'attente, placer les aliments dans le four, appuyer sur une touche de menu sous cuisson par capteur.

2) Appuyer sur « MARCHÉ »/+ 30 secondes pour lancer la fonction de réchauffage par capteur. Il n'est pas nécessaire de régler un temps de cuisson.

3) Le capteur émet deux sons lorsque la vapeur est émise. Le temps restant s'affiche, le signal sonore émet 5 bips à la fin de la cuisson. Enfin, le four revient à l'état d'attente.

Note :

1) Lorsqu'on cuit ou qu'on réchauffe des aliments, on doit respecter les consignes suivantes afin d'obtenir un effet optimal.

a. Le poids des aliments doit être supérieur à 110 g (4 oz).

b. La cavité, le plateau en verre et les ustensiles doivent être secs avant d'y placer les aliments.

c. L'aliment peut être recouvert d'un couvercle, mais celui-ci doit être muni d'un trou d'aération pour permettre à la vapeur de s'échapper. Les ustensiles scellés sont interdits.

2) Pendant la cuisson, les points suivants doivent être respectés.

a. Maintenir la porte fermée lorsque le temps restant ne s'affiche pas ou que le signal sonore ne retentit pas deux fois.

b. Lorsque le signal sonore retentit deux fois, le temps est calculé à rebours et le temps restant s'affiche, on peut ouvrir la porte pour mélanger, retourner ou remplacer les aliments, puis passer à l'opération suivante.

3) Laisser les aliments tranquilles pendant un certain temps après la fin de la cuisson.

4) Pendant le processus de cuisson du capteur, si le temps ne se calcule pas, ne pas ouvrir la porte du four ou appuyer sur la touche « ARRÊT/EFFACER ». Sinon, le capteur ne fonctionnera pas comme prévu.

COMMANDES

MEMU DE RÉCHAUFFAGE PAR CAPTEUR

- 1) En attente, appuyer sur « RÉCHAUFFAGE PAR CAPTEUR » et mettre les aliments dans le four à micro-ondes. Le message « SC-6 » s'affiche.
- 2) Appuyer sur « MARCHE/+30 secondes » pour lancer la fonction de réchauffage par capteur sans avoir à régler la durée.
- 3) Le capteur émet deux sons lorsque la vapeur est émise. Le temps restant s'affiche, le signal sonore émet 5 bips à la fin de la cuisson et le four revient à l'état d'attente.

NOTE :

- 1) Aliments à éviter lors du réchauffage par capteur.
 - a. Pain et autres aliments secs, tels que biscuits, gâteaux.
 - b. Aliments crus ou non cuits.
 - c. Boissons et aliments congelés.
- 2) Le four ne peut pas cuire automatiquement lorsque la température de la cavité du four est élevée.
- 3) Les aliments à réchauffer peuvent être recouverts d'un couvercle, mais celui-ci doit être muni d'un trou d'aération pour laisser échapper la vapeur. Les ustensiles scellés sont interdits.
- 4) Pendant la cuisson par capteur, ne pas ouvrir la porte du four ni appuyer sur la touche « ARRÊT/EFFACER ». Sinon, le capteur fera des erreurs.
- 5) La fonction de réchauffage par capteur a des exigences différentes selon les aliments.

Pour les plats cuisinés, ajouter 3 à 4 cuillères à soupe d'eau, couvrir avec un couvercle ou une pellicule plastique perforée. Remuer lorsque l'heure apparaît dans la fenêtre d'affichage.

Pour les aliments en conserve, vider le contenu dans une casserole ou un bol de service, couvrir le couvercle avec un couvercle ou une pellicule plastique perforée.


Après le réchauffage, laisser reposer quelques minutes. Assiette d'aliments - Disposer les aliments dans une assiette ; les recouvrir de beurre, de sauce, etc. Couvrir d'un couvercle ou de pellicule plastique perforée. Après le réchauffage, laisser reposer quelques minutes.

COMMANDES

Tableau de cuisson par capteur

Menu	Poids	Temp. Initiale	Instructions supplémentaires
«SC-1 » Pomme de terre	1~4 unités	Température ambiante.	Piquer chaque pomme de terre à l'aide d'une fourchette 6 fois sur toute sa surface. Placer les pommes de terre sur le bord d'un plateau tournant recouvert de papier absorbant. Ne pas couvrir. Si on a besoin de plus de temps, poursuivre la cuisson manuellement. Laisser reposer 5 minutes dans le four après la fin de la cuisson pour éviter les brûlures.
«SC-2 » LÉGUME (LÉGUME CONGELÉE) Appuyer une fois	170~450g	moins 18 degrés	Laver soigneusement, ajouter 15 ml d'eau pour 125 g de légumes et couvrir d'un couvercle ou de pellicule plastique perforée. Ne pas saler/beurrer les légumes avant la fin de la cuisson.
« SC-3 » LÉGUME (LÉGUME FRAIS) Appuyer deux fois	110~450g	Température ambiante.	Tous les morceaux doivent être de la même taille. Laver soigneusement, ajouter 15 ml d'eau pour 125 g de légumes et couvrir avec un couvercle ou une pellicule plastique perforée. Lorsque le temps de cuisson est écoulé, appuyer sur « ARRÊT/EFFACER » pour faire une pause et ouvrir la porte, mélanger puis poursuivre la cuisson.
« SC-4 » PLAT SURGELÉ Appuyer une fois	230~910g	moins 18 degrés	Faire attention en retirant la pellicule de protection après la cuisson. La retirer en l'éloignant de soi afin d'éviter les brûlures dues à la vapeur. Si un temps supplémentaire est nécessaire, poursuivre la cuisson manuellement. Couvrir la pellicule avant la cuisson et laisser un espace près du bord du contenant pour permettre à la vapeur de s'échapper. Lorsque le signal sonore retentit deux fois, le temps de cuisson est minuté. Appuyer sur « ARRÊT/EFFACER » pour faire une pause et ouvrir la porte du four pour mélanger.
« SC-5 » PLAT SURGELÉ (PIZZA) Appuyer deux fois	170~340g	moins 18 degrés	Si le poids est de plus de 340g, régler le temps de cuisson additionnel manuellement.
« SC-6 » RÉCHAUFFAGE PAR CAPTEUR	110~1020g	5 degrés	Réchauffer les aliments dans l'assiette. Lorsque le temps de réchauffage par capteur est terminé, le temps de cuisson est minuté. On peut maintenant mélanger les aliments et continuer à les réchauffer.

VERROUILLAGE DE SÉCURITÉ À L'ÉPREUVE DES ENFANTS

Verrouillage : En attente, appuyer sur « ARRÊT/EFFACER » pendant 3 secondes, il y aura un long « bip » indiquant l'entrée dans l'état de verrouillage de sécurité à l'épreuve des enfants ; pendant ce temps, l'écran affichera "  ".

Annulation du verrouillage : À l'état verrouillé, appuyer sur « ARRÊT/EFFACER » pendant 3 secondes, il y aura un long « bip » indiquant que le verrouillage est désactivé.

COMMANDES

FONCTION D'INTERROGATION

- (1) En mode micro-ondes ou cuisson en plusieurs étapes, appuyer sur « HORLOGE », l'écran affiche l'horloge pendant trois secondes.
- (2) Pour la cuisson aux micro-ondes ou en plusieurs étapes, appuyer sur « NIVEAU DE PUISSANCE » pour vérifier le niveau de puissance du four à micro-ondes, et la puissance actuelle du four à micro-ondes s'affichera. Après trois secondes, le four revient à l'état précédent.

POUR ARRÊTER LE FOUR PENDANT QU'IL FONCTIONNE

1. Appuyer sur la touche ARRÊT/EFFACER.
 - On peut démarrer le four en appuyant sur la touche MARCHÉ/+ 30 secondes.
 - Appuyer sur la touche ARRÊT/EFFACER encore une fois pour effacer toutes les instructions.
 - Il faut entrer de nouvelles instructions.
2. Ouvrir la porte.
 - On peut redémarrer le four en fermant la porte et en appuyant sur la touche MARCHÉ/+ 30 secondes.

NOTE : Le four arrête de fonctionner lorsque la porte est ouverte.

MODE SILENCIEUX

Pour désactiver le mode silencieux :

En mode silencieux, appuyer sur « 8 » pendant 3 secondes. Un long bip retentira. Lorsque l'on appuie sur les touches, il émet un son. Cela permet d'activer le rappel de fin de cuisson.

Pour activer le mode silencieux :

En mode attente, appuyer sur « 8 » pendant 3 secondes. Un long bip retentira. Lorsque l'on appuie sur les touches, il n'émet pas de son. Cela permet également de désactiver le rappel de fin de cuisson.

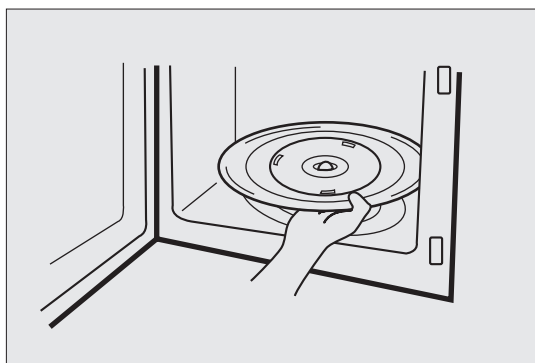
ENTRETIEN DU FOUR À MICRO-ONDES

Le four doit être nettoyé régulièrement et tout dépôt de nourriture doit être enlevé.

Le fait de ne pas maintenir le four propre peut entraîner une détérioration de la surface qui pourrait nuire à la durée de vie de l'appareil et éventuellement créer une situation dangereuse.

- 1** Éteindre le four avant de le nettoyer.
- 2** Maintenir l'intérieur du four propre. Lorsque des éclaboussures d'aliments ou des liquides renversés adhèrent aux parois du four, les essuyer avec un chiffon humide. Un détergent doux peut être utilisé si le four est très sale. L'utilisation de détergents ou d'abrasifs puissants n'est pas recommandée.
- 3** La surface extérieure du four doit être nettoyée avec de l'eau et du savon, rincée et séchée avec un chiffon doux. Pour éviter d'endommager les pièces internes du four, l'eau ne doit pas s'infiltrer dans les orifices de ventilation.
- 4** Si le panneau de commande est mouillé, le nettoyer avec un chiffon doux et sec. Ne pas utiliser de détergents forts ou abrasifs sur le panneau de commande.
- 5** Si de la vapeur s'accumule à l'intérieur ou autour de la porte du four, l'essuyer avec un chiffon doux. Ce phénomène peut se produire lorsque le four à micro-ondes est utilisé dans des conditions d'humidité élevée et n'indique en aucun cas un mauvais fonctionnement de l'appareil.

- 6** Il est parfois nécessaire de retirer le plateau en verre pour le nettoyer. Laver le plateau avec de l'eau chaude et savonneuse ou au lave-vaisselle.
- 7** L'entraîneur et le plancher de la cavité du four doivent être nettoyés régulièrement afin d'éviter tout bruit excessif. Il suffit d'essuyer la surface inférieure du four avec de l'eau légèrement savonneuse ou un produit de nettoyage pour vitres, puis de la sécher. L'entraîneur peut être lavé avec de l'eau légèrement savonneuse.

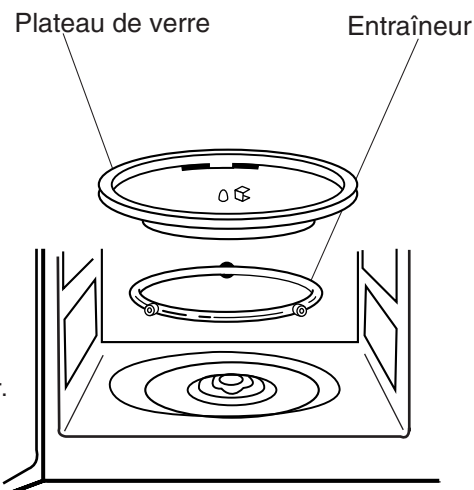


ENTRAÎNEUR

- 1** L'ENTRAÎNEUR et le plancher du four doivent être nettoyés régulièrement afin d'éviter tout bruit excessif.
- 2** L'ENTRAÎNEUR DOIT TOUJOURS être utilisé pour la cuisson en même temps que le plateau en verre.

PLATEAU EN VERRE

- 1** NE PAS faire fonctionner le four si le plateau en verre n'est pas en place.
- 2** NE PAS utiliser d'autres plateaux en verre avec ce four.
- 3** Si le plateau en verre est chaud, LE LAISSER REFROIDIR avant de le nettoyer ou de le plonger dans l'eau.
- 4** NE PAS cuire directement sur le plateau en verre. (Sauf le maïs soufflé)



ENTRETIEN DU FOUR À MICRO-ONDES

AVANT DE FAIRE UN APPEL DE SERVICE

En consultant la liste de vérification suivante, on évitera peut-être un appel de service inutile.

* Le four ne fonctionne pas :

1. Vérifier que le cordon d'alimentation est bien branché.
2. Vérifier que la porte est bien fermée.
3. Vérifier que le temps de cuisson est réglé.
4. Vérifier qu'il n'y a pas de fusible grillé ou de disjoncteur déclenché dans votre maison.

* Des étincelles se produisent dans la cavité ;

1. Vérifier les ustensiles de cuisine. Il faut éviter d'utiliser des contenants en métal ou des plats avec des garnitures métalliques.
2. Vérifier que les brochettes métalliques ou le papier aluminium ne touchent pas les parois intérieures.

ENTRETIEN ET NETTOYAGE

Bien que le four soit équipé de dispositifs de sécurité, il est important de respecter les points suivants :

1. Il est important de ne pas désactiver ou altérer les verrouillages de sécurité.
2. Ne placer aucun objet entre la face avant du four et la porte et ne laisser aucun résidu s'accumuler sur les surfaces d'étanchéité. Essuyer fréquemment la zone d'étanchéité avec un détergent doux, rincer et sécher. N'utiliser jamais de poudres ou de tampons abrasifs.
3. Lorsqu'elle est ouverte, la porte ne doit pas être soumise à des pressions, par exemple un enfant qui s'accroche à la porte ouverte ou une charge quelconque peut faire tomber le four vers l'avant et provoquer des blessures ainsi que des dommages à la porte. Ne pas faire fonctionner le four s'il est endommagé, tant qu'il n'a pas été réparé par un technicien qualifié. Il est particulièrement important que le four se ferme correctement et qu'il ne soit pas endommagé :
 - i) Porte (pliée)
 - ii) Charnières et crochets (cassés ou desserrés)
 - iii) Joints de porte et surfaces d'étanchéité.
4. Le four ne doit être réglé ou réparé que par du personnel de service dûment qualifié.
5. Le four doit être nettoyé régulièrement et tout dépôt de nourriture doit être enlevé.
6. Le fait de ne pas maintenir le four propre peut entraîner une détérioration de la surface qui pourrait nuire à la durée de vie de l'appareil et éventuellement créer une situation dangereuse.

QUESTIONS ET RÉPONSES

***Q : J'ai accidentellement fait fonctionner mon four à micro-ondes sans y introduire d'aliments. Est-il endommagé ?**

R : Faire fonctionner le four vide pendant une courte période ne l'endommagera pas. Toutefois, ce n'est pas recommandé.

***Q : Le four peut-il être utilisé sans le plateau en verre ou l'entraîneur ?**

R : Non. Le plateau en verre et l'entraîneur doivent toujours être utilisés dans le four avant la cuisson.

***Q : Puis-je ouvrir la porte lorsque le four fonctionne ?**

R : La porte peut être ouverte à tout moment pendant la cuisson.
L'énergie des micro-ondes est alors instantanément désactivée et le réglage du temps est maintenu jusqu'à ce que la porte soit refermée.

***Q : Pourquoi y a-t-il de l'humidité dans mon four à micro-ondes après la cuisson ?**

R : La présence d'humidité sur le côté de votre four à micro-ondes est normale.
Elle est causée par la vapeur provenant de la cuisson des aliments qui frappe la surface froide du four.

***Q : L'énergie des micro-ondes passe-t-elle à travers l'écran de visualisation de la porte ?**

R : Non. L'écran métallique renvoie l'énergie vers la cavité du four. Les trous sont faits pour laisser passer la lumière. Ils ne laissent pas passer l'énergie des micro-ondes.

***Q : Pourquoi les œufs éclatent-ils parfois ?**

R : Lors de la cuisson ou du pochage des œufs, le jaune d'œuf peut éclater en raison de l'accumulation de vapeur à l'intérieur de la membrane du jaune d'œuf.
Pour éviter cela, il suffit de percer le jaune d'œuf avec un cure-dent avant la cuisson.
Ne faites jamais cuire des œufs sans avoir percé leur coquille.

***Q : Pourquoi ce temps de repos est-il recommandé après la fin de l'opération de cuisson ?**

R : Le temps de repos est très important.
Avec la cuisson au micro-ondes, la chaleur se trouve dans l'aliment et non dans le four. De nombreux aliments accumulent suffisamment de chaleur interne pour que le processus de cuisson se poursuive, même après que l'aliment a été retiré du four. Le temps de repos pour les pièces de viande, les gros légumes et les gâteaux permet de cuire complètement à l'intérieur, sans trop cuire l'extérieur.

***Q : Que signifie « temps de repos » ?**

R : « Temps de repos » signifie que les aliments doivent être retirés du four et couverts pendant un temps supplémentaire pour permettre de terminer la cuisson. Cela permet de libérer le four pour d'autres tâches de cuisson.

***Q : Pourquoi mon four ne cuit-il pas toujours aussi vite que l'indique le guide de cuisson au micro-ondes ?**

R : Consultez à nouveau votre guide de cuisson pour vous assurer que vous avez suivi les instructions à la lettre et pour voir ce qui pourrait entraîner des variations dans le temps de cuisson.
Les temps de cuisson et les réglages de chaleur sont des suggestions, afin d'éviter la surcuisson... le problème le plus courant pour s'habituer à un four à micro-ondes.
Différents poids, tailles, formes, et dimensions peuvent nécessiter un temps de cuisson plus long. Utilisez votre propre jugement et les suggestions du guide de cuisson pour vérifier si les aliments sont bien cuits, comme vous le feriez avec une cuisinière classique.

***Q : Le four à micro-ondes sera-t-il endommagé s'il fonctionne lorsqu'il est vide ?**

R : Oui. Ne le faites jamais fonctionner lorsqu'il est vide.

***Q : Puis-je utiliser mon four à micro-ondes sans le plateau tournant ou retourner le plateau tournant pour y placer un grand plat ?**

R : Non. Si vous retirez ou retournez le plateau tournant, vous obtiendrez de mauvais résultats de cuisson. Les plats utilisés dans votre four doivent pouvoir être placés sur le plateau tournant.

***Q : Est-il normal que le plateau tournant tourne dans un sens ou dans l'autre ?**

R : Oui. Le plateau tournant tourne dans le sens des aiguilles d'une montre ou dans le sens inverse des aiguilles d'une montre, en fonction de la rotation du moteur lorsque le cycle de cuisson commence.

***Q : Puis-je faire éclater du maïs soufflé dans mon four à micro-ondes? Comment puis-je obtenir les meilleurs résultats ?**

R : Oui. Faites éclater du maïs emballé pour micro-ondes en suivant les instructions du fabricant.
N'utilisez pas de sacs en papier ordinaires.
Effectuez le « test d'écoute » en arrêtant le four dès que les éclatements se réduisent à un « pop » toutes les 1 ou 2 secondes. Ne refaites pas éclater les grains non éclatés. Ne faites pas éclater du maïs soufflé dans des ustensiles de cuisine en verre.

INSTRUCTIONS DE CUISSON

GUIDE DES USTENSILES

N'utiliser que des ustensiles allant au four à micro-ondes.

Pour cuire des aliments dans le four à micro-ondes, les micro-ondes doivent pouvoir pénétrer dans l'aliment, sans être répercutées sur le plat utilisé ni absorber par celui-ci. Il faut donc choisir l'ustensile avec soin. Si la mention « allant au four à micro-ondes » figure sur l'ustensile, il n'y a pas lieu de s'inquiéter. Le tableau suivant répertorie différents ustensiles et indique s'ils doivent être utilisés dans un four à micro-ondes et de quelle manière.

USTENSILE	SÉCURITAIRE	COMMENTAIRES
Papier aluminium	▲	Peut être utilisé en petites quantités pour protéger des zones contre la surcuisson. Un arc électrique peut se produire si le papier aluminium est trop proche de la paroi du four ou si une trop grande quantité de papier aluminium est utilisée.
Plaque à croûte	●	Ne pas faire préchauffer pendant plus de 8 minutes.
Porcelaine et faïence	●	La porcelaine, la poterie, la faïence émaillée et la porcelaine tendre conviennent généralement, à moins qu'elles ne soient ornées d'une garniture métallique.
Vaisselle jetable en carton polyester	●	Certains produits congelés sont emballés dans cette vaisselle.
Emballages pour le prêt-à-manger • Contenants en polystyrène • Sacs de papier et journal • Papier recyclé ou garnitures métalliques	● × ×	Peuvent être utilisés pour réchauffer les aliments. Une surchauffe peut faire fondre le polystyrène. Peuvent prendre feu. Peuvent provoquer des arcs électriques.
Articles en verre • Articles allant du four à la table • Verrerie fine • Pots en verre	● ● ●	Peuvent être utilisés, sauf s'ils sont décorés d'une garniture métallique. Peuvent être utilisés pour réchauffer des aliments ou des liquides. Le verre délicat peut se briser ou se fissurer s'il est chauffé brusquement. Il faut enlever le couvercle. Convient uniquement pour le réchauffage.
Métal • Plats • Attaches torsadées pour sacs de congélation	× ×	Peuvent provoquer des arcs électriques.
Papier • Assiettes, tasses, serviettes de table et serviettes en papier • Papier recyclé	● ×	Pour des temps de cuisson courts et pour réchauffer. Permet également d'absorber l'excès d'humidité. Peut provoquer des arcs électriques.
Plastique • Contenants • Pellicule • Sacs de congélation	● ● ▲	Particulièrement s'il s'agit de thermoplastique résistant à la chaleur. Certains autres plastiques peuvent se déformer ou se décolorer à des températures élevées. Ne pas utiliser de plastique mélaminé. Peut être utilisé pour conserver l'humidité. Ne doit pas toucher les aliments. Faire attention en retirant la pellicule, car de la vapeur chaude s'échappe. Seulement s'ils peuvent être bouillis ou passés au four. Ils ne doivent pas être étanches à l'air. Piquer avec une fourchette, si nécessaire.
Papier ciré ou anti-graisse	●	Peut être utilisé pour retenir l'humidité et éviter les éclaboussures.

● : Utilisation recommandée

▲ : Utilisation limitée

× : Pas recommandé

INSTRUCTIONS DE CUISSON

UTILISEZ VOTRE FOUR À MICRO-ONDES EN TOUTE SÉCURITÉ

Utilisation générale

Ne pas essayer de bloquer ou d'altérer les verrouillages de sécurité.

Ne placer aucun objet entre le cadre avant du four et la porte et ne laisser aucun résidu s'accumuler sur les surfaces d'étanchéité. Essuyer avec un détergent doux, rincer et sécher. Ne jamais utiliser de poudres ou de tampons abrasifs.

Éviter de soumettre la porte du four à des pressions ou à des poids tels que ceux d'un enfant accroché à une porte ouverte.

Le four pourrait alors tomber vers l'avant et blesser quelqu'un ou s'endommager.

Ne pas utiliser le four si les joints de la porte ou les surfaces d'étanchéité sont endommagés, si la porte est déformée ou si les charnières sont desserrées ou cassées.

Ne pas faire fonctionner le four lorsqu'il est vide. Cela endommagera le four.

Ne pas essayer de sécher du linge, des journaux ou d'autres matériaux dans le four. Ils pourraient prendre feu. Ne pas utiliser de produits en papier recyclé car ils peuvent contenir des impuretés susceptibles de provoquer des étincelles ou des incendies.

Éviter d'heurter le panneau de commande avec des objets durs. Cela pourrait endommager le four.

Aliments

Ne jamais utiliser le four à micro-ondes pour la mise en conserve domestique. Le four n'est pas conçu pour la mise en conserve domestique. Les aliments mal conservés peuvent se gâter et être dangereux à consommer.

Utiliser toujours le temps de cuisson minimum de la recette. Il est préférable de ne pas trop cuire les aliments plutôt que de les cuire trop longtemps.

Les aliments insuffisamment cuits peuvent être remis au four pour une cuisson supplémentaire. Si les aliments sont trop cuits, il n'y a rien à faire.

Chauffer avec précaution de petites quantités d'aliments ou des aliments à faible teneur en eau. Ils peuvent rapidement se dessécher, brûler ou s'enflammer.

Ne pas chauffer les œufs dans leur coquille. La pression peut s'accumuler et les œufs peuvent exploser.

Les pommes de terre, les pommes, les jaunes d'œufs et les saucisses sont des exemples d'aliments à peau non poreuse.

Ils doivent être percés avant la cuisson pour éviter qu'ils n'éclatent.

Ne pas essayer de faire frire des aliments dans la graisse dans le four à micro-ondes.

Laisser toujours un temps de repos d'au moins 20 secondes après l'arrêt du four pour permettre à la température de s'équilibrer, remuer pendant le chauffage, si nécessaire, et remuer TOUJOURS après le réchauffage.

Pour éviter une ébullition éruptive et de possibles brûlures, on doit placer une cuillère ou un bâton en verre dans les boissons et remuer avant, pendant et après le réchauffage.

Ne pas laisser le four sans surveillance lorsque l'on fait éclater du maïs. Ne pas faire éclater de maïs dans un sac en papier, sauf s'il s'agit de maïs à éclater préparé commercialement pour les fours à micro-ondes.

Les grains peuvent surchauffer et enflammer un sac en papier brun.

Ne pas placer les sachets de maïs à éclater pour micro-ondes emballés directement sur le plateau du four. Placer le sachet sur une assiette en verre ou en céramique allant au four à micro-ondes pour éviter de surchauffer et de fissurer le plateau du four.

Ne pas dépasser le temps de cuisson suggéré par les fabricants pour le maïs à éclater au four à micro-ondes. Un éclatement plus long ne donne pas plus de maïs soufflé, mais il peut provoquer des brûlures ou des incendies.

Ne pas oublier que le sac de maïs soufflé et le plateau peuvent être trop chauds pour être manipulés.

Retirer avec précaution et utiliser des poignées.

PRODUCTION D'ARCS ÉLECTRIQUES

Si on constate des arcs électriques, ouvrir la porte et corriger le problème.

L'arc électrique est le terme utilisé dans le domaine des micro-ondes pour désigner les étincelles dans le four.

Un arc électrique est provoqué par :

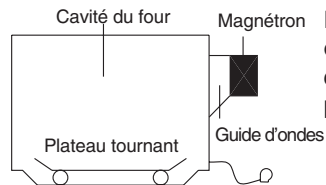
- Le métal ou le papier d'aluminium qui touche la paroi du four.
- Le papier aluminium qui n'est pas moulé sur les aliments (les bords retournés agissent comme des antennes).
- Les aliments en métal, tels que les attaches torsadées, les épingles à volaille ou les plats à bords dorés, peuvent être passés dans le four à micro-ondes.
- Des serviettes en papier recyclé contenant de petits morceaux de métal utilisées dans le four à micro-ondes.

INSTRUCTIONS DE CUISSON

PRINCIPES DE CUISSON AU FOUR À MICRO-ONDES

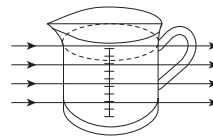
L'énergie des micro-ondes est utilisée dans ce pays pour cuire et réchauffer les aliments depuis les premières expériences avec le RADAR pendant la Seconde Guerre mondiale. Les micro-ondes sont présentes dans l'atmosphère en permanence, qu'il s'agisse de sources naturelles ou artificielles. Les sources artificielles comprennent les radars, la radio, la télévision, les liaisons de télécommunication et les téléphones de voiture.

COMMENT LES MICRO-ONDES CUISENT LES ALIMENTS



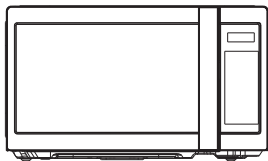
Dans un four à micro-ondes, l'électricité est convertie en micro-ondes par le MAGNÉTRON.

► TRANSMISSION



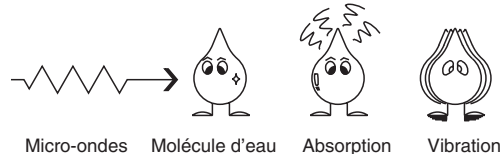
Celles-ci traversent ensuite les contenants de cuisson pour être absorbées par les molécules d'eau contenues dans les aliments, tous les aliments contenant de l'eau dans une plus ou moins grande mesure.

► RÉFLEXION



Les micro-ondes rebondissent sur les parois métalliques et la grille métallique de la porte.

► ABSORPTION



Les micro-ondes font vibrer les molécules d'eau, ce qui provoque une FRICTION, c'est-à-dire de la CHALEUR. Cette chaleur cuit ensuite les aliments. Les micro-ondes sont également attirées par les particules de graisse et de sucre, et les aliments qui en contiennent beaucoup cuisent plus rapidement. Les micro-ondes ne peuvent pénétrer qu'à une profondeur de 1 ½ à 2 pouces (4 à 5 cm) et, comme la chaleur se propage par conduction à travers les aliments, tout comme dans un four classique, les aliments cuisent de l'extérieur vers l'intérieur.

TABLEAUX DE CONVERSION

MESURES DE POIDS		MESURES DE VOLUME		MESURES DE CUILLÈRES	
15 g	1/2 oz.	30 ml	1 oz liq.	1,25 ml	1/4 c. à thé
25 g	1 oz.	100 ml	3 oz liq.	2,5 ml	1/2 c. à thé
50 g	2 oz.	150 ml	5 oz liq. (1/4 pte)	5 ml	1 c. à thé
100 g	4 oz.	300 ml	10 oz liq. (1/2 pte)	15 ml	1 c. à soupe
175 g	6 oz.	600 ml	20 oz liq. (1 pte)		
225 g	8 oz.				
450 g	1 lb.				

MESURES DES LIQUIDES		
1 tasse	= 8 oz liq.	= 240 ml
1 pinte	= 16 oz liq. (R.-U. 20 oz liq.)	= 480 ml (R.-U. 560 ml)
1 quart	= 32 oz liq. (R.-U. 40 oz liq.)	= 960 ml (R.-U. 1 120 ml)
1 gallon	= 128 oz liq. (R.-U. 160 oz liq.)	= 3 840 ml (R.-U. 4 500 ml)

INSTRUCTIONS DE CUISSON

TECHNIQUES DE CUISSON

Temps de repos

Les aliments denses, tels que la viande, les pommes de terre en robe des champs et les gâteaux, nécessitent un temps de repos (à l'intérieur ou à l'extérieur du four) après la cuisson, afin de permettre à la chaleur de finir de se propager et de cuire complètement le centre. Envelopper les pièces de viande et les pommes de terre en robe des champs dans du papier aluminium lorsqu'elles sont au repos. Il faut 10 à 15 minutes environ pour les pièces de viande, 5 minutes pour les pommes de terre en robe des champs. D'autres aliments tels que les plats à l'assiette, les légumes, le poisson, etc. exigent un temps de repos de 2 à 5 minutes. Après la décongélation des aliments, il faut également prévoir un temps de repos. Si les aliments ne sont pas cuits après le temps de repos, les remettre au four et prolonger la cuisson.

Taux d'humidité

La teneur en humidité de nombreux aliments frais, tels que les légumes et les fruits, varie au cours de la saison, en particulier celle des pommes de terre en robe des champs. C'est pourquoi il peut être nécessaire d'ajuster les temps de cuisson. Les ingrédients secs, tels que le riz et les pâtes, peuvent se dessécher pendant la conservation, de sorte que les temps de cuisson peuvent varier.

Densité

Les aliments poreux et aériens se réchauffent plus rapidement que les aliments denses et lourds.

Pellicule adhésive

La pellicule adhésive aide à conserver l'humidité des aliments et la vapeur emprisonnée permet d'accélérer le temps de cuisson. Piquer avant la cuisson pour permettre à l'excès de vapeur de s'échapper. Toujours faire attention lorsque l'on retire la pellicule adhésive d'un plat, car l'accumulation de vapeur est très chaude.

Forme

Les formes égales cuisent uniformément. Les aliments cuisent mieux au micro-ondes lorsqu'ils sont placés dans un contenant rond plutôt que carré.

Espacement

Les aliments cuisent plus rapidement et plus uniformément s'ils sont espacés. Ne JAMAIS empiler les aliments les uns sur les autres.

Température de départ

Plus l'aliment est froid, plus il met de temps à se réchauffer. Les aliments provenant d'un réfrigérateur sont plus longs à réchauffer que les aliments à température ambiante.

Liquides

Tous les liquides doivent être remués avant et pendant le réchauffage. L'eau doit notamment être remuée avant et pendant le réchauffage, afin d'éviter les éruptions. Ne pas réchauffer des liquides qui ont déjà été bouillis. ÉVITER DE SURCHAUFFER.

Retournement et brassage

Certains aliments doivent être remués pendant la cuisson. La viande et la volaille doivent être retournées après la moitié du temps de cuisson.

Disposition

Les aliments individuels, par exemple les portions de poulet ou les côtelettes, doivent être placés sur un plat de manière à ce que les parties les plus épaisses se trouvent vers l'extérieur.

Quantité

Les petites quantités cuisent plus vite que les grandes, et les petits repas se réchauffent plus rapidement que les grandes portions.

Perçage

La peau ou la membrane de certains aliments provoque une accumulation de vapeur pendant la cuisson. Ces aliments doivent être piqués ou une bande de peau doit être enlevée avant la cuisson pour permettre à la vapeur de s'échapper. Les œufs, les pommes de terre, les pommes, les saucisses, etc. doivent tous être piqués avant d'être cuits. NE PAS ESSAYER DE FAIRE BOUILLIR DES ŒUFS DANS LEUR COQUILLE.

Couvrir

Couvrir les aliments avec une pellicule adhésive pour micro-ondes ou un couvercle. Couvrir les poissons, les légumes, les ragoûts, les soupes. Ne pas couvrir les gâteaux, les pommes de terre en robe des champs ou les pâtisseries.

INSTRUCTIONS DE CUISSON

GUIDE DE DÉCONGÉLATION

- ▶ Ne pas décongeler la viande couverte. Le fait de la couvrir peut favoriser la cuisson. Toujours retirer l'emballage extérieur et le plateau. N'utiliser que des contenants allant au four à micro-ondes.
- ▶ Commencer la décongélation de la volaille entière, poitrine vers le bas. Commencer la décongélation des rôtis côté gras vers le bas.
- ▶ La forme de l'emballage modifie le temps de décongélation. Les formes rectangulaires peu profondes se décongèlent plus rapidement qu'un bloc profond.
- ▶ Après 1/3 du temps de décongélation, vérifier les aliments. On peut souhaiter retourner, séparer, redresser ou retirer les parties décongelées de l'aliment.
- ▶ Pendant la décongélation, le four demande de retourner les aliments. À ce stade, ouvrir la porte du four et vérifier les aliments. Suivre les techniques énumérées ci-dessous pour une décongélation optimale.
Ensuite, fermer la porte du four et appuyer sur la touche START pour terminer la décongélation.
- ▶ Lorsqu'ils sont décongelés, les aliments doivent être froids, mais ramollis à tous les endroits. Si les aliments sont légèrement congelés, les remettre au four à micro-ondes très brièvement, ou les laisser reposer pendant quelques minutes.
Après la décongélation, laisser reposer les aliments pendant 5 à 60 minutes s'il y a des parties congelées. La volaille et le poisson peuvent être placés sous l'eau froide du robinet jusqu'à ce qu'ils soient décongelés.
- ↔ **Retourner** : Les rôtis, les côtes, la volaille entière, les poitrines de dinde, les hot-dogs, les saucisses, les steaks ou les côtelettes.
- ↔ **Redresser** : Diviser ou séparer les steaks, les côtelettes, les galettes de hamburger, la viande hachée, les morceaux de poulet ou de fruits de mer, les morceaux de viande tels que le ragoût de bœuf.
- ↔ **Protéger** : Utiliser de petites bandes de papier aluminium pour protéger les parties fines ou les bords des aliments de forme irrégulière, comme les ailes de poulet. Pour empêcher la production d'arcs électriques, éviter de laisser le papier aluminium approcher à moins d'un pouce des parois ou de la porte du four.
- ↔ **Retirer** : Pour éviter la cuisson, les portions décongelées doivent être retirées du four à ce stade. Cela peut raccourcir le temps de décongélation pour les aliments pesant moins de 3 lb (1 350 g).

Tableau de cuisson

ARTICLE	NIVEAU DE PUISSANCE	TEMPS DE CUISSON PAR LIVRE / 450 G	INSTRUCTION SPÉCIALE
VIANDE			
Pièce de bœuf – Saignante	PL8	6 à 8 min	– La viande et la volaille réfrigérées doivent être sorties du réfrigérateur au moins 30 minutes avant la cuisson.
– À point	PL8	7 à 9 min	
– Bien cuite	PL8	9 à 11 min	
Pièce de porc	PL10	10 à 13 min	– Laisser toujours reposer la viande et la volaille, couvertes, après la cuisson.
Pièce de bacon	PL10	8 à 10 min	
VOLAILLE			
Poulet entier	PL10	4 à 9 min	
Portions de poulet	PL8	5 à 7 min	
Poitrine (avec os)	PL8	6 à 8 min	
POISSON			
Filets de poisson	PL10	3 à 5 min	– Badigeonner le poisson d'un peu d'huile ou de beurre fondu, ou ajouter 15 à 30 ml (1 à 2 c. à soupe) de jus de citron, de vin, de bouillon, de lait ou d'eau.
Maquereau entier, nettoyé et préparé	PL10	3 à 5 min	
Truite entière, nettoyée et préparée	PL10	4 à 6 min	– Laisser toujours reposer le poisson, couvert, après la cuisson.
Salmon steaks	PL10	4 à 6 min	

NOTE : Les temps indiqués ci-dessus ne doivent être considérés que comme un guide. Tenir compte des différences de goûts et de préférences de chacun. Les temps peuvent varier en fonction de la forme, de la coupe et de la composition des aliments. La viande, la volaille et le poisson congelés doivent être complètement décongelés avant d'être cuisinés.

INSTRUCTIONS DE CUISSON

TABLEAU DE CUISSON ET DE RÉCHAUFFAGE

Tableau de réchauffage

- Les aliments pour bébés en particulier doivent être soigneusement vérifiés avant d'être servis afin d'éviter les brûlures.
- Lorsque l'on réchauffe des aliments prêts à consommer préemballés, il faut toujours suivre attentivement les instructions figurant sur l'emballage.
- Si l'on congèle des aliments achetés au rayon frais ou réfrigéré, il faut se rappeler qu'ils doivent être complètement décongelés avant de suivre les instructions de réchauffage figurant sur l'emballage.
Cela vaut la peine d'apposer une note sur ceux-ci pour que les autres membres de la famille s'en souviennent aussi.
- Ne pas oublier les attaches métalliques et retirer les aliments des contenants en aluminium avant de les réchauffer.
- Les aliments réfrigérés prennent plus de temps à réchauffer que les aliments à température ambiante (tels que les aliments juste refroidis ou les aliments provenant du placard).
- Tous les aliments doivent être réchauffés en utilisant la puissance maximale du micro-ondes.

ARTICLE	TEMPS DE CUISSON	INSTRUCTIONS SPÉCIALES
Aliments pour bébés Pot de 128 g	20 secondes	Verser dans un petit bol de service. Bien remuer une ou deux fois pendant le réchauffage. Avant de servir, vérifier soigneusement la température.
Lait pour bébés 100 ml/4 oz liq. 225 ml/8 oz liq.	20 à 30 secondes 40 à 50 secondes	Bien mélanger ou agiter et verser dans une bouteille stérilisée. Avant de servir, bien agiter et vérifier soigneusement la température.
Petit pain à sandwich 1 petit pain	20 à 30 secondes	Emballer dans du papier essuie-tout et placer sur la grille en verre du four à micro-ondes. *Note : Il ne faut pas utiliser de papier essuie-tout recyclé.
Lasagne 1 portion (10 ½ oz/300 g)	4 à 6 min	Placer la lasagne dans une assiette allant au four à micro-ondes. Couvrir d'une pellicule plastique et aérer.
Ragoût 1 tasse 4 tasse	1 ½ à 3 min 5 à 7 min	Cuire couvert, dans une casserole allant au micro-ondes. Remuer une fois à la mi-cuisson.
Purée de pommes de terre 1 tasse 4 tasse	2 à 3 min 6 à 8 min	Cuire couverte, dans une casserole allant au micro-ondes. Remuer une fois à la mi-cuisson.
Fèves au lard 1 tasse	2 à 3 min	Cuire couverte, dans une casserole allant au micro-ondes. Remuer une fois à la mi-cuisson.
Raviolis ou pâtes en sauce 1 tasse 4 tasse	2 à 3 min 6 à 9 min	Cuire couverte, dans une casserole allant au micro-ondes. Remuer une fois à la mi-cuisson.

INSTRUCTIONS DE CUISSON

TABLEAU DES LÉGUMES

Utiliser un bol en verre pyrex approprié avec couvercle. Ajouter 30 à 45 ml d'eau froide (2-3 c. à soupe) par tranche de 250 g, sauf si une autre quantité d'eau est recommandée (voir tableau). Cuire couvert pendant le temps minimum—voir tableau.

Poursuivre la cuisson jusqu'à l'obtention du résultat souhaité. Remuer une fois pendant et une fois après la cuisson. Ajouter du sel, des herbes ou du beurre après la cuisson. Couvrir pendant un temps de repos de 3 minutes.

Conseil : Couper les légumes frais en morceaux de taille égale : plus ils sont petits, plus ils cuisent rapidement. Tous les légumes doivent être cuits en utilisant la puissance maximale du micro-ondes.

Guide de cuisson pour les légumes frais

LÉGUMES	POIDS	TEMPS	COMMENTAIRES
Brocolis	½ lb/250 g 1 lb/500 g	2 à 3 min 4 à 6 min	Préparer des fleurons de taille égale. Disposer les tiges au centre.
Choux de Bruxelles	½ lb /250 g	3 à 4 min	Ajouter 60 à 75 ml (4 à 5 c. à soupe) d'eau.
Carottes	½ lb/250 g	2 à 3 min	Couper les carottes en rondelles de taille égale.
Chou-fleur	½ lb/250 g 1 lb/500 g	2 à 3 min 4 à 6 min	Préparer des fleurons de taille régulière. Couper les gros fleurons en deux. Disposer les tiges au centre.
Courgettes	½ lb/250 g	2 à 3 min	Couper les courgettes en rondelles. Ajouter 30 ml (2 c. à soupe) d'eau ou une noix de beurre. Cuire jusqu'à ce qu'elles soient tendres.
Aubergine	½ lb/250 g	2 à 3 min	Couper l'aubergine en petites tranches et l'arroser d'une c. à soupe de jus de citron.
Poireaux	½ lb/250 g	2 à 3 min	Couper les poireaux en tranches épaisses.
Champignons	0,3 lb/125 g ½ lb/250 g	1 à 2 min 2 à 4 min	Préparer de petits champignons entiers ou en tranches. Ne pas rajouter d'eau. Arroser de jus de citron. Assaisonner avec du sel et du poivre. Égoutter avant de servir.
Oignons	½ lb/250 g	2 à 3 min	Couper les oignons en tranches ou en moitiés. Ajouter seulement 15 ml (1 c. à soupe) d'eau.
Poivrons	½ lb/250 g	2 à 4 min	Couper les poivrons en petites tranches.
Pommes	½ lb/250 g 1 lb/500 g	3 à 5 min 5 à 7 min	Peser les pommes de terre pelées et les couper en moitiés ou en quarts de taille égale.
Chou-navet	½ lb/250 g	4 à 6 min	Couper le chou-navet en petits cubes.

Guide de cuisson pour les légumes congelés

LÉGUMES	POIDS	TEMPS	INSTRUCTIONS
Épinards	0,3 lb/125 g	1 à 2 min	Ajouter 15 ml (1 c. à soupe) d'eau froide.
Brocolis	½ lb/250 g	2½ à 4 min	Ajouter 30 ml (2 c. à soupe) d'eau froide.
Petits pois	½ lb/250 g	2½ à 4 min	Ajouter 15 ml (1 c. à soupe) d'eau froide.
Haricots verts	½ lb/250 g	3 à 5 min	Ajouter 30 ml (2 c. à soupe) d'eau froide.
Macédoine de légumes (carottes/petits pois/maïs)	½ lb/250 g	2½ à 4 min	Ajouter 15 ml (1 c. à soupe) d'eau froide.
Mélange de légumes (à la chinoise)	½ lb/250 g	3 à 5 min	Ajouter 15 ml (1 c. à soupe) d'eau froide.

INSTRUCTIONS DE CUISSON

RECETTES

SOUPE AUX TOMATES ET À L'ORANGE

1 oz (25 g) de beurre
1 oignon moyen, haché
1 grosse carotte et 1 grosse pomme de terre, hachées
1 ¾ lb (800 g) de tomates hachées en conserve,
jus et zeste râpé d'une petite orange,
1 ½ pinte (900 ml) de bouillon de légumes chaud
sel et poivre au goût

1. Faire fondre dans un grand bol à PL10 pendant 1 minute.
2. Ajouter l'oignon, la carotte et la pomme de terre et cuire à PL10 pendant 4 minutes, en remuant à la mi-cuisson.
3. Ajouter les tomates, le jus d'orange, le zeste d'orange et le bouillon. Bien mélanger. Assaisonner avec du sel et du poivre au goût. Couvrir le bol et faire cuire à PL10 pendant 15 minutes. Remuer 2 ou 3 fois pendant la cuisson, jusqu'à ce que les légumes soient tendres.
4. Mélanger et servir immédiatement.

SOUPE À L'OIGNON À LA FRANÇAISE

1 gros oignon, tranché
1 c. à soupe (15 ml) d'huile de maïs
2 oz (50 g) de farine ordinaire
2 pintes (1,2 litres) de bouillon de viande
ou de légumes chaud
Saler et poivrer au goût
2 c. à soupe (30 ml) de persil, haché
4 tranches épaisses de pain français
2 oz (50 g) de fromage, râpé

1. Mettre l'oignon et l'huile dans un bol, bien mélanger et cuire à PL10 pendant 1 minute.
2. Incorporer la farine pour obtenir une pâte et ajouter progressivement le bouillon. Assaisonner et ajouter le persil.
3. Couvrir le bol et cuire à PL7 pendant 16 minutes.
4. Verser la soupe dans des bols de service, immerger le pain et saupoudrer généreusement de fromage.
5. Cuire à PL7 pendant 2 minutes, jusqu'à ce que le fromage soit fondu.

LÉGUMES SAUTÉS

1 c. à soupe (15 ml) d'huile de tournesol
2 c. à soupe (30 ml) de sauce soja
1 c. à soupe (15 ml) de sherry
1 po (2,5 cm) de racine de gingembre, pelée et
râpée finement
2 carottes moyennes, coupées en fines lanières
4 oz (100 g) de champignons de Paris, hachés
2 oz (50 g) de germes de soja
4 oz (100 g) de mange-tout
1 poivron rouge, épépiné et tranché finement
4 oignons de printemps, hachés
4 oz (100 g) de châtaignes d'eau en conserve,
tranchées
¼ de tête de feuilles chinoises, tranchées finement

1. Placer l'huile, la sauce soja, le sherry, le gingembre, l'ail et les carottes dans un grand bol et mélanger soigneusement.
2. Couvrir et cuire à PL10 pendant 3 à 5 minutes, en remuant une fois.
3. Ajouter les champignons de Paris, les germes de soja, les mange-tout, le poivron rouge, les oignons de printemps, les châtaignes d'eau et les feuilles chinoises. Bien mélanger.
4. Cuire à PL10 pendant 5 à 6 minutes, jusqu'à ce que les légumes soient tendres. Remuer 2 à 3 fois pendant la cuisson.

Les légumes sautés sont idéalement servis avec de la viande ou du poisson.

POULET AU MIEL

4 poitrines de poulet désossées
2 c. à soupe (30 ml) de miel clair
1 c. à soupe (15 ml) de moutarde à l'ancienne
½ c. à thé (2,5 ml) d'estragon séché
1 c. à soupe (15 ml) de purée de tomates
¼ pinte (150 ml) de bouillon de poulet

1. Placer les poitrines de poulet dans une casserole.
2. Mélanger tous les autres ingrédients et les verser sur le poulet. Saler et poivrer au goût.
3. Cuire à PL10 pendant 13 à 14 minutes. Redisposer le poulet et l'enduire de sauce deux fois au cours de la cuisson.

INSTRUCTIONS DE CUISSON

POMMES DE TERRE EN ROBE DES CHAMPS AU FROMAGE BLEU ET À LA CIBOULETTE

2 pommes de terre au four,
(environ 9 oz [250 g] chacune)
2 oz (50 g) de beurre
4 oz (100 g) de fromage bleu, haché
1 c. à soupe (15 ml) de ciboulette fraîche, hachée
2 oz (50 g) de champignons, tranchés
Saler et poivrer au goût

1. Piquer chaque pomme de terre à plusieurs endroits. Cuire à PL10 pendant 7 à 9 minutes. Couper en deux et placer la chair dans un bol, ajouter le beurre, le fromage, la ciboulette, les champignons, le sel et le poivre, mélanger soigneusement.
2. Répartir le mélange dans les pommes de terre et les placer dans un moule à flan.
3. Cuire à PL5 pendant 10 minutes.

Sauce blanche

1 oz (25 g) de beurre
1 oz (25 g) de farine ordinaire
½ pinte (300 ml) de lait
Saler et poivrer au goût

1. Placer le beurre dans un bol et faire cuire à PL10 pendant 1 minute, jusqu'à ce qu'il soit fondu.
2. Incorporer la farine et le lait en fouettant. Cuire à PL10 pendant 3 à 4 minutes, en remuant toutes les 2 minutes, jusqu'à ce que le mélange soit épais et homogène. Assaisonner avec du sel et du poivre au goût.

CONFITURE DE FRAISES

1 ½ lb (675 g) de fraises, équeutées
3 c. à soupe (45 ml) de jus de citron
½ lb (675 g) de sucre semoule

1. Placer les fraises et le jus de citron dans un très grand bol, chauffer à PL10 pendant 4 minutes, ou jusqu'à ce que les fruits aient ramolli. Ajouter le sucre et bien mélanger.
2. Cuire à PL7 pendant 20 à 25 minutes, jusqu'à ce que le point de prise* soit atteint, en remuant toutes les 4 à 5 minutes.
3. Verser dans des pots chauds et propres. Couvrir, sceller et étiqueter.

** point de prise : Pour déterminer le point de prise, placer 1c. à thé (5 ml) de confiture sur une soucoupe réfrigérée. Laisser reposer 1 minute. Déplacer doucement la surface de la confiture avec votre doigt, si la surface se plisse, le point de prise a été atteint.*

GÂTEAU NATURE AU MICRO-ONDES

4 oz (100 g) de margarine
4 oz (100 g) de sucre
1 œuf
4 oz (100 g) de farine auto-levante, tamisée
2 à 3 c. à soupe (30 à 45 ml) de lait

1. Tapisser le fond d'un moule à gâteau de 8 po (20,4 cm) avec du papier sulfurisé.
2. Battre en crème la margarine et le sucre jusqu'à ce qu'ils soient légers et mousseux. Incorporer les œufs en battant et incorporer la farine tamisée en alternant avec le lait.
3. Verser dans le contenant préparé. Cuire à PL10 pendant 4 à 5 minutes, jusqu'à ce qu'une brochette en ressorte propre.
4. Laisser reposer le gâteau pendant 5 minutes avant de le démouler.

OMELETTES

½ oz (15 g) beurre
4 œufs
6 c. à soupe (90 ml) de lait
Sel et poivre

1. Mélanger les œufs et le lait à l'aide d'un fouet.
2. Placer le beurre dans un moule à flan de 10 po (26 cm). Cuire à PL10 pendant 1 minute, jusqu'à ce qu'il soit fondu. Badigeonner le plat avec le beurre fondu.
3. Verser le mélange d'omelette dans un moule à flan. Cuire à PL10 pendant 2 minutes. Fouetter le mélange et cuire à nouveau sur PL10 pendant 1 minute.

INSTRUCTIONS DE CUISSON

ŒUFS BROUILLÉS

½ oz (15 g) de beurre
2 œufs
2 c. à soupe (30 ml) de lait
Sel et poivre

1. Faire fondre le beurre dans un bol à PL10 pendant 1 minute.
2. Ajouter les œufs, le lait et l'assaisonnement et bien mélanger.
3. Cuire à PL10 pendant 3 minutes, en remuant toutes les 30 secondes.

HACHIS SALÉ

1 petit oignon, coupé en dés
1 gousse d'ail, écrasée
1 c. à thé (5 ml) d'huile
Boîte de tomates hachées de 7 oz (200 g)
1 c. à soupe (15 ml) de purée de tomates
1 c. à thé (5 ml) d'herbes mélangées
8 oz (225 g) de bœuf haché sel et poivre

1. Placer l'oignon, l'ail et l'huile dans la casserole et faire cuire à PL10 pendant 2 minutes ou jusqu'à ce qu'il soit tendre.
2. Placer tous les autres ingrédients dans la casserole. Bien mélanger.
3. Couvrir et cuire à PL10 pendant 5 minutes puis à PL5 pendant 8 à 13 minutes ou jusqu'à ce que la viande soit cuite.

SHARP®

Sharp Electronics of Canada Ltd.
5995 Avebury Road, Suites 101 and 900 Mississauga, ON. L5R 3P9